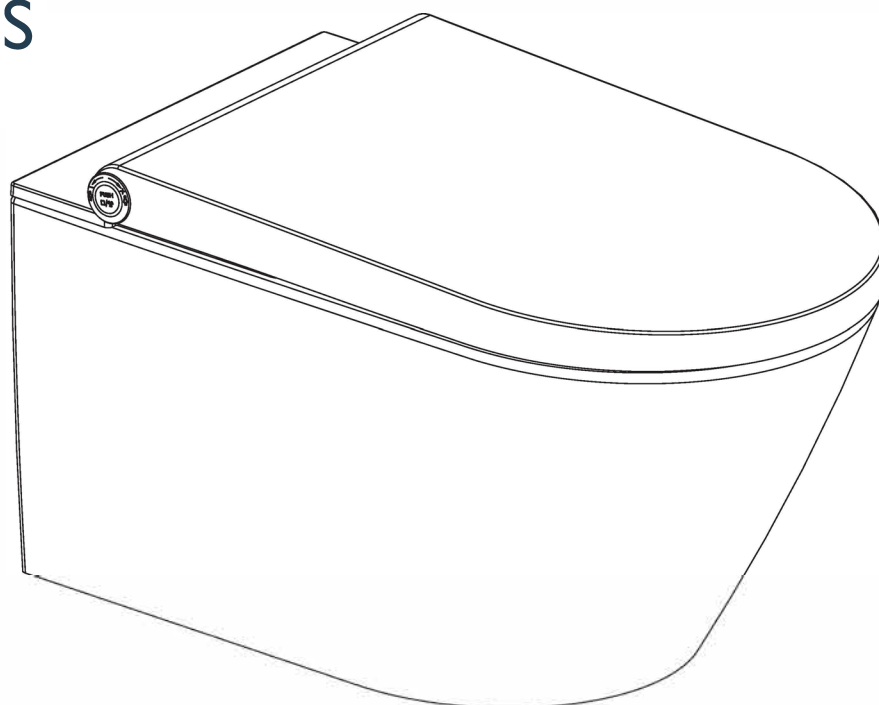


# Handleiding



## VESTA COMFORT RIMLESS WAND DOUCHE WC

### Montagehandleiding



Art.nr. 32.3630

Het wordt aangeraden dit inbouwreservoir aan te laten sluiten door een erkend installateur.  
Voor vragen over dit product en service neemt u contact op met uw dealer.



## Uitleg van de symbolen



GEVAAR

Betreft een mogelijk gevaarlijke situatie die kan leiden tot ernstig letsel of de dood



PAS OP!

Betreft een mogelijk gevaarlijke situatie die kan leiden tot ernstig letsel of verlies van eigendommen



VERBODEN

Verboden



VERPLICHT

Het is verplicht om de regels te volgen



GEVAAR

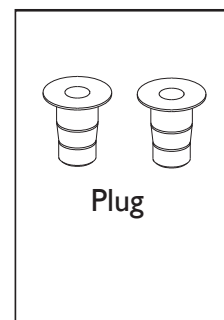
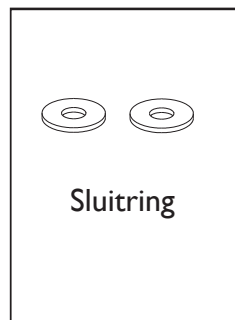
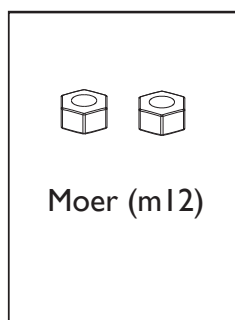
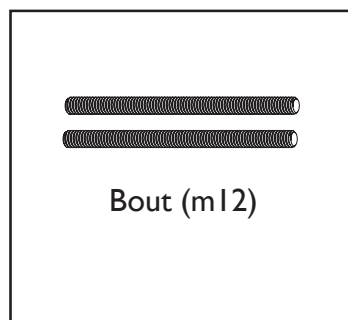
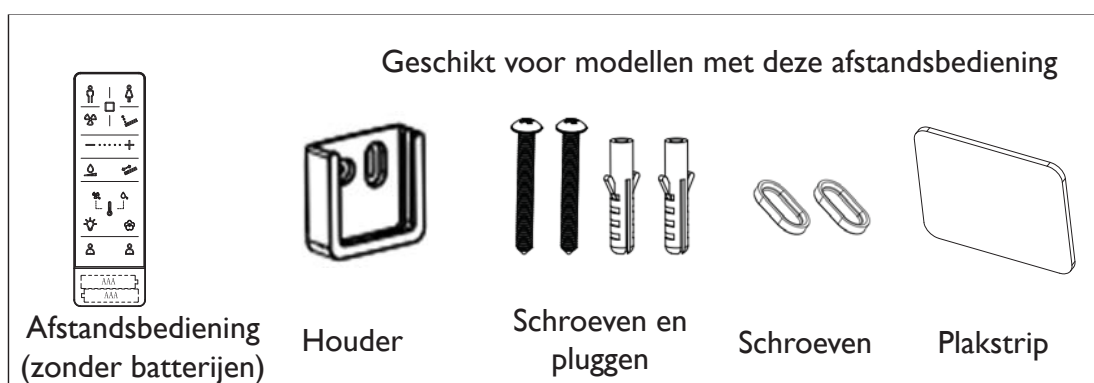
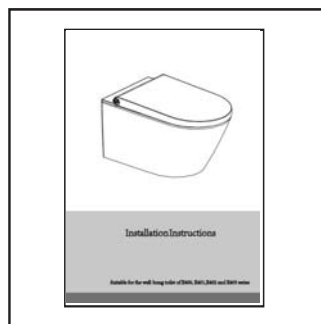
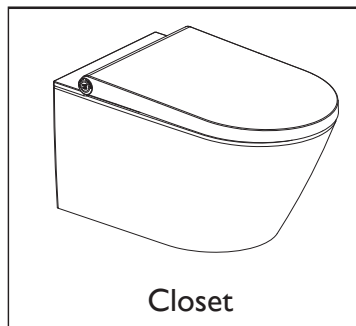
De leverancier is niet aansprakelijk voor welk verlies dan ook veroorzaakt door het zich niet houden aan de volgende regels:

1. Dit apparaat is van het type “I” elektronische apparatuur en moet aangesloten worden op de elektra.
2. Als het snoer beschadigd is, moet het vervangen worden door de producent of de servicedienst om gevaar te voorkomen.
3. Dit apparaat is een elektrisch apparaat. Installeer het daarom niet in ruimtes waarbinnen het risico op hoge temperaturen of spatwater aanzienlijk is. Installeer een ventilator of opening om ervoor te zorgen dat er een goede ventilatie is wanneer het product in de badkamer gebruikt wordt.

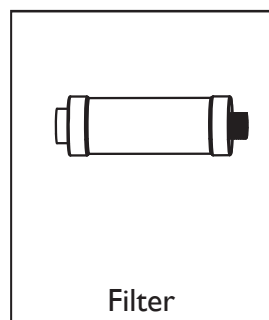
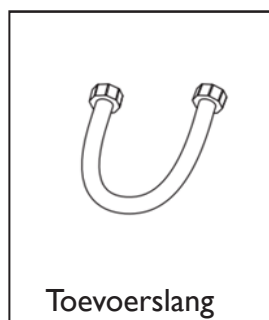
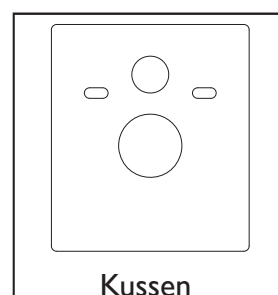
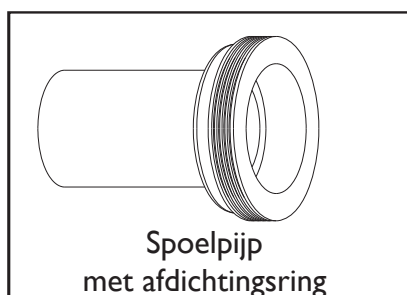
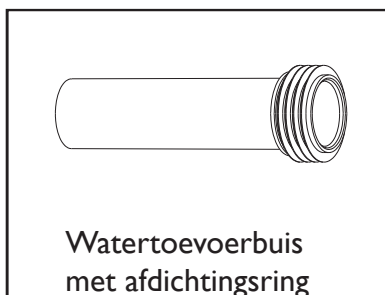
# Handleiding



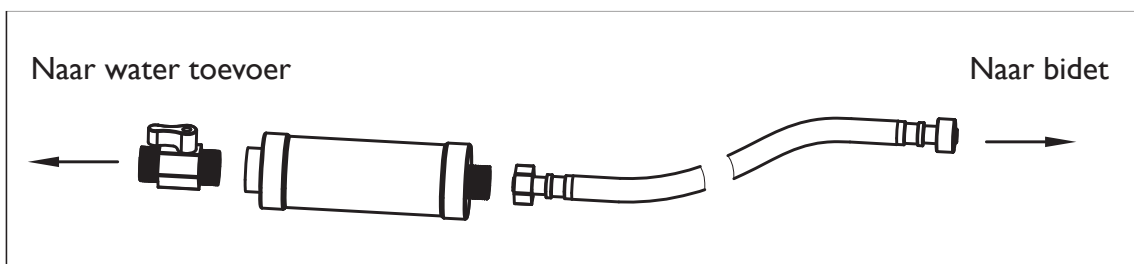
## Onderdelen



# Handleiding



## Installeren van het filter



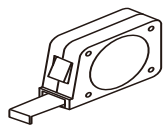
## Installeren van de doorstroombegrenzer



# Handleiding



## Benodigd gereedschap



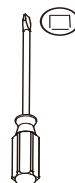
Meetlint



Potlood  
schroevendraaier



Kruiskop  
Schroevendraaier



Schroevendraaier



Mes



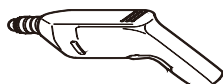
Vijl



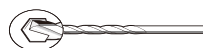
Moersleutel



Combinatietang



Elektrische  
boormachine



6 mm diameter  
boor



Metaalzaag



Lineaal



Waterpas



PAS OP!

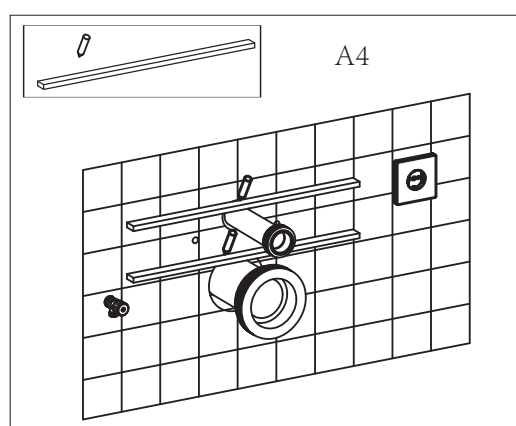
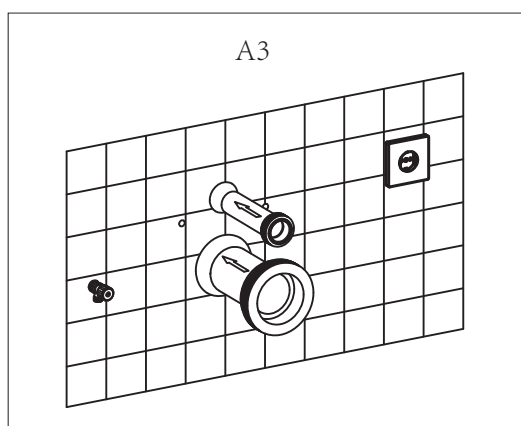
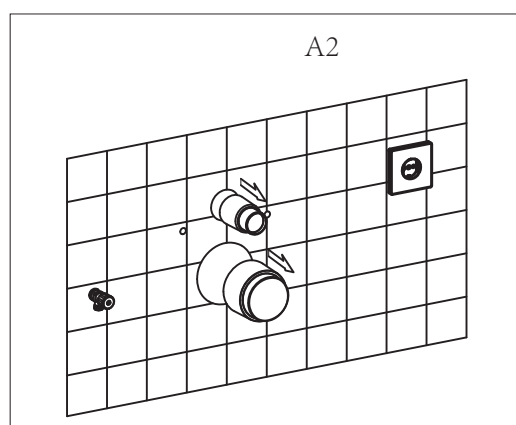
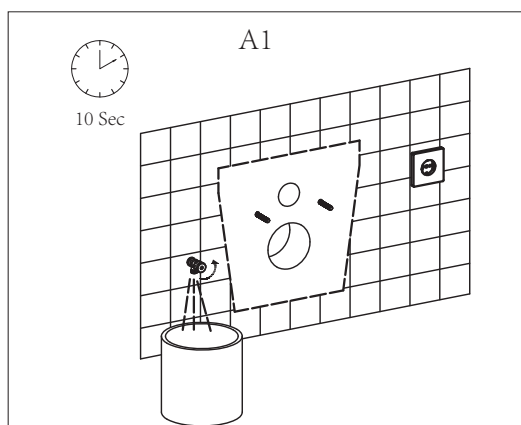
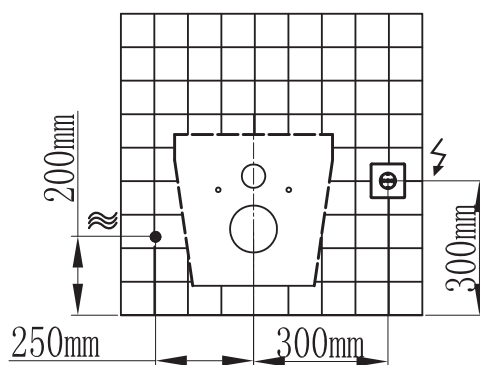
De tekeningen zijn enkel bedoeld als referentie. Houd je aan het daadwerkelijke product.

# Handleiding

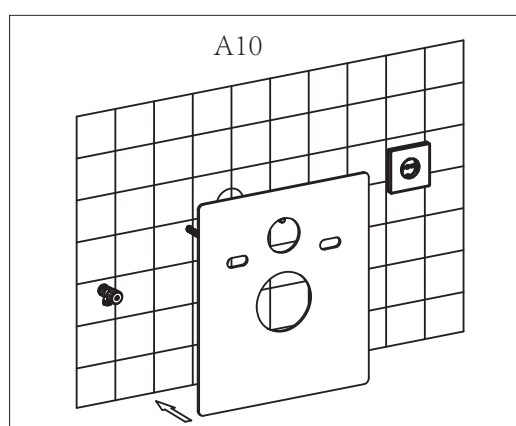
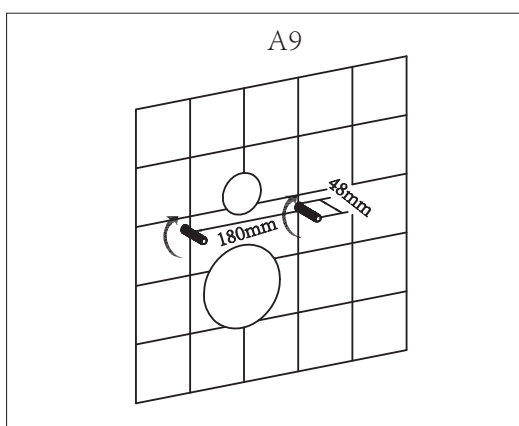
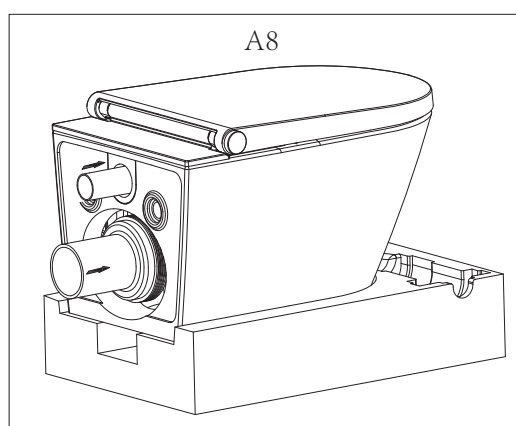
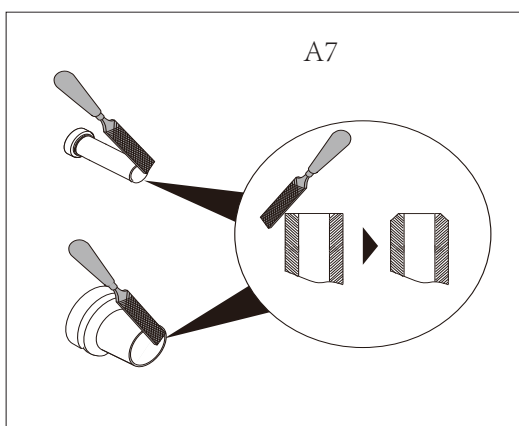
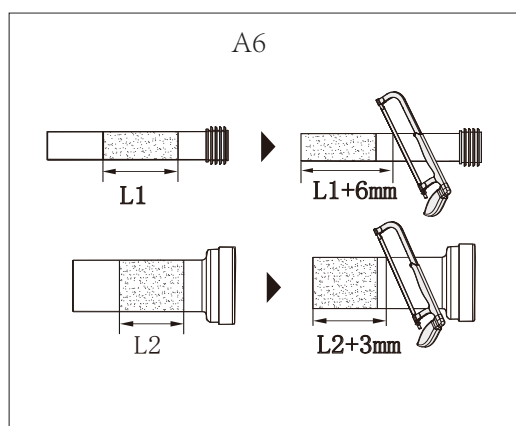
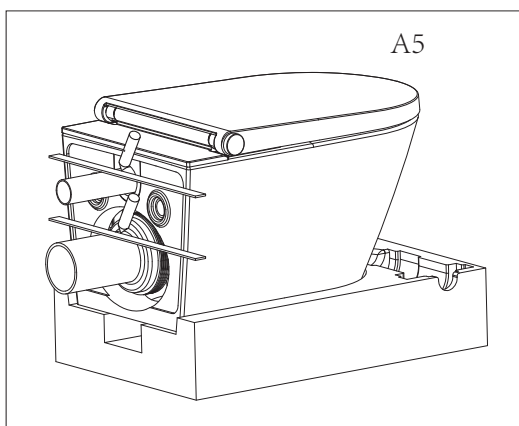


## Installatie A

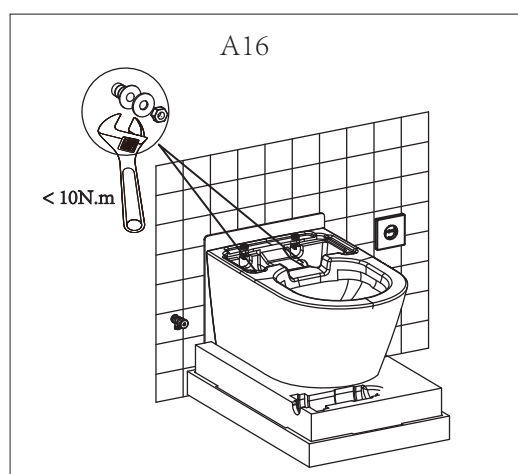
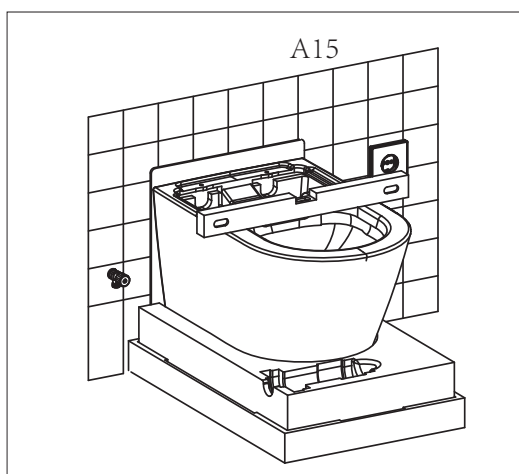
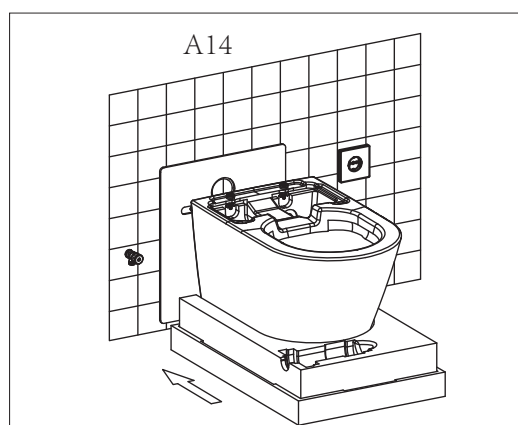
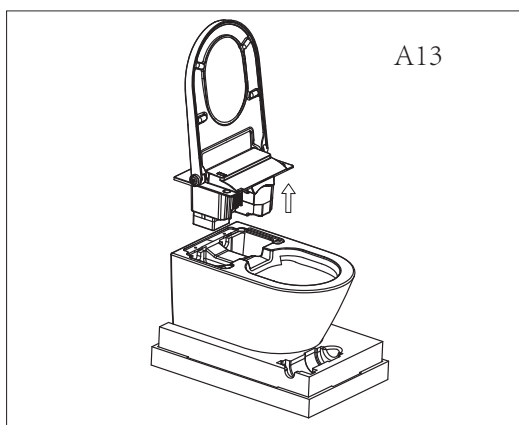
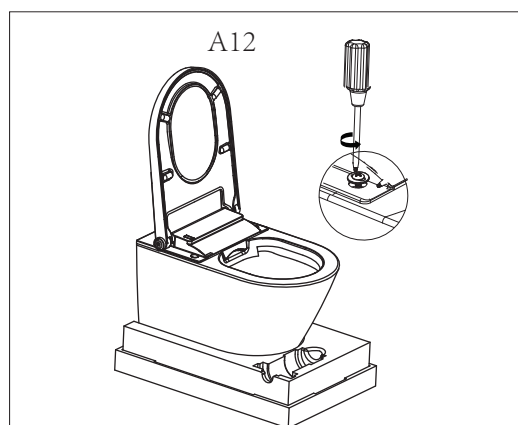
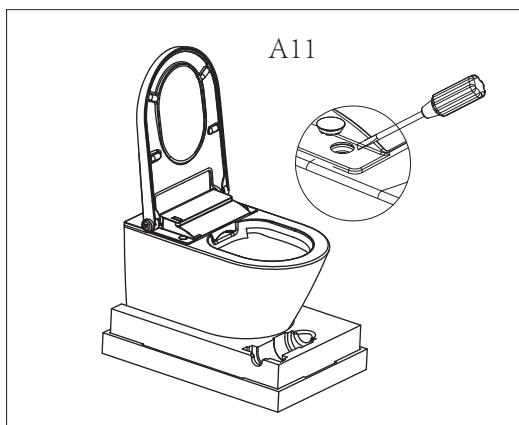
Voor installatie moeten er water en stroom beschikbaar zijn in de ruimte.



# Handleiding

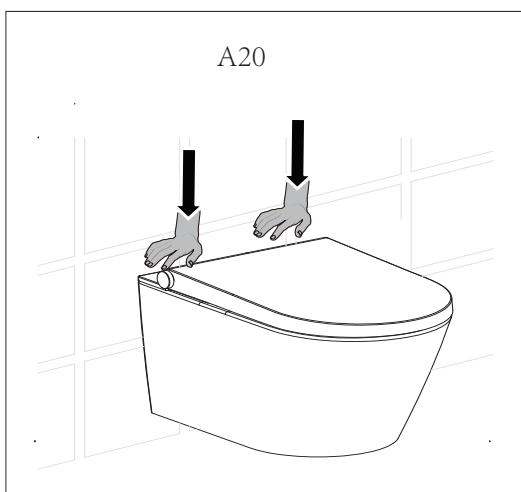
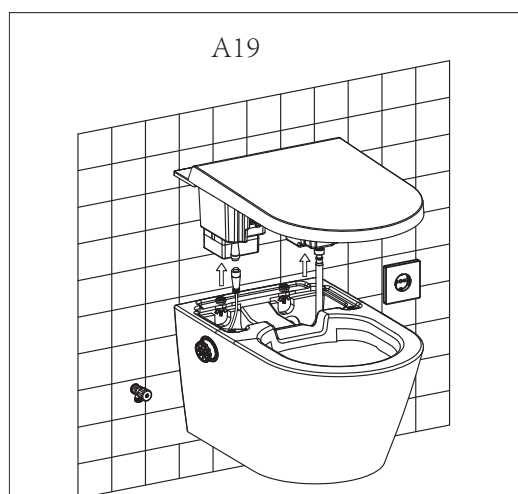
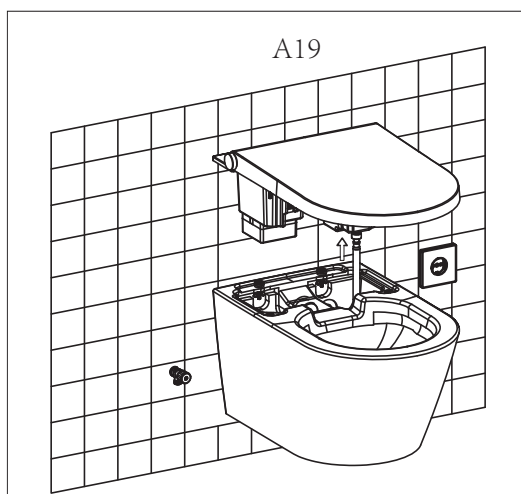
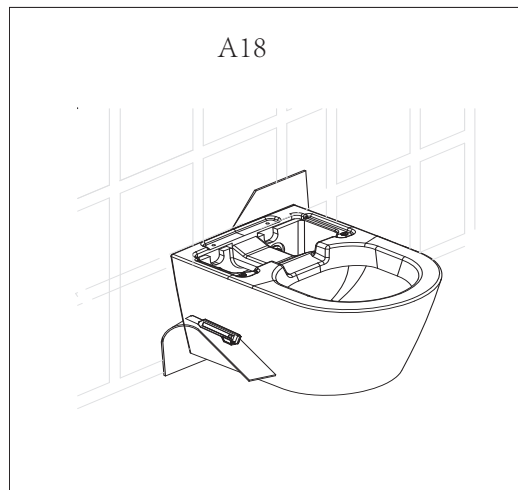
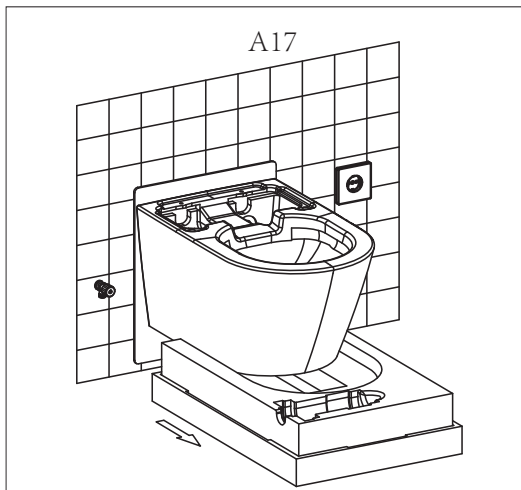


# Handleiding

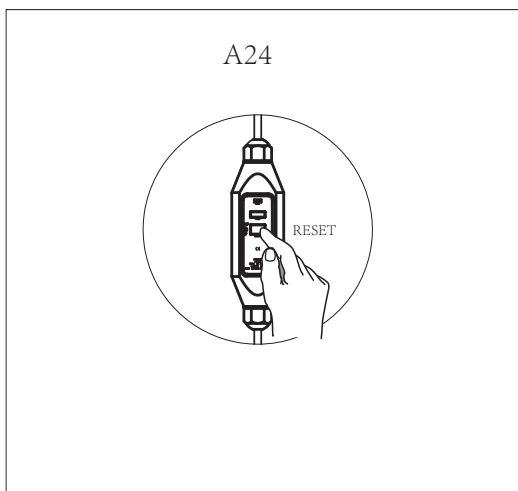
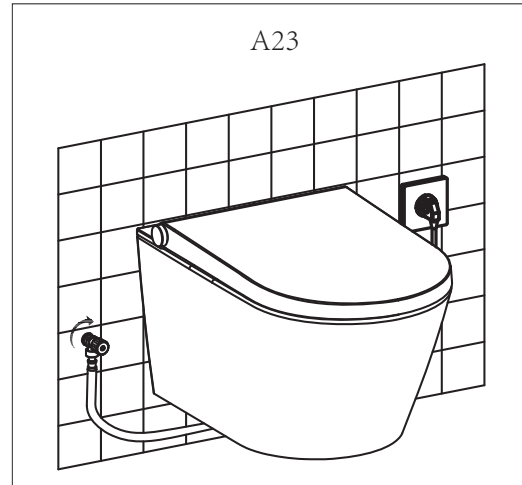
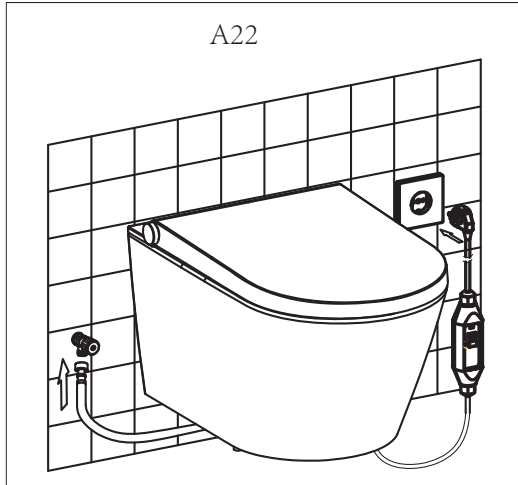




# Handleiding



# Handleiding



# Handleiding

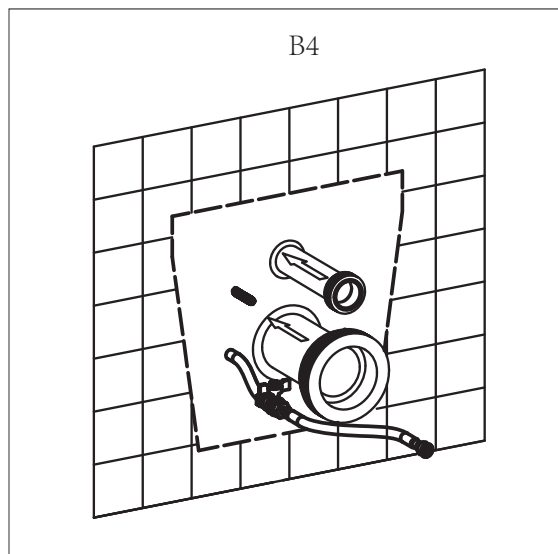
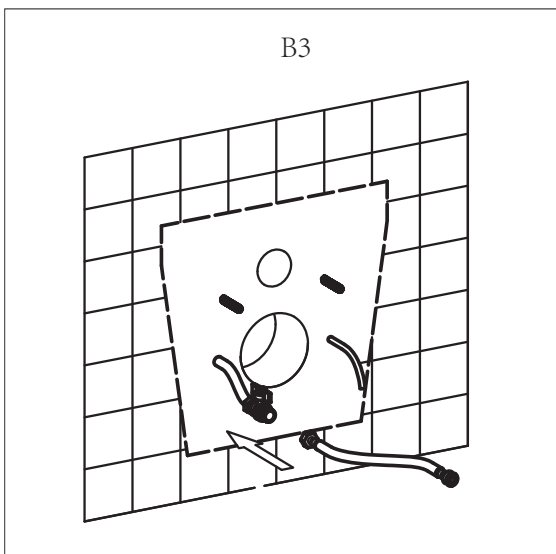
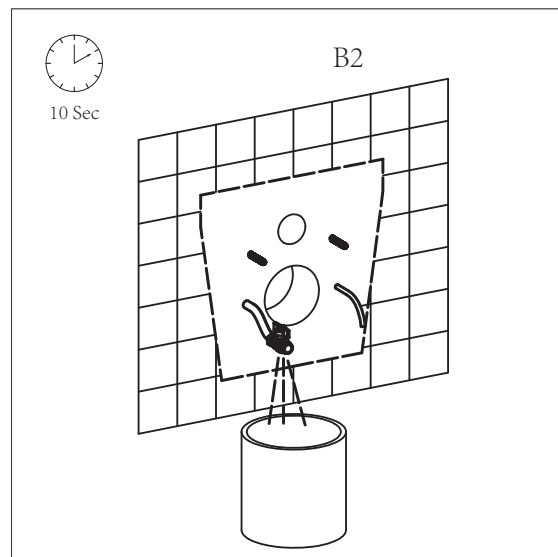
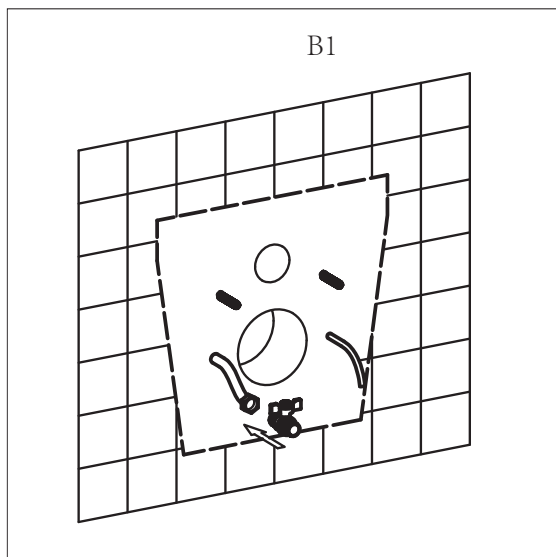
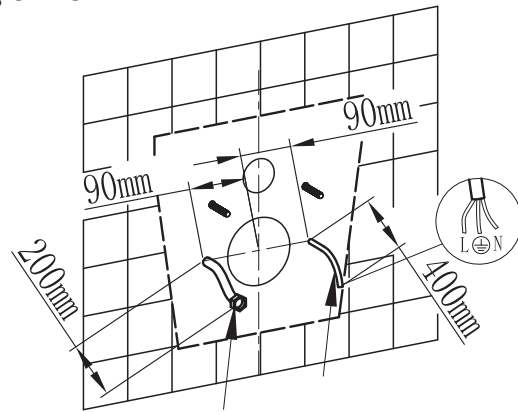


## Installatie B

Voor installatie moeten de watertoevoerslang en de stroom gemonteerd zijn.



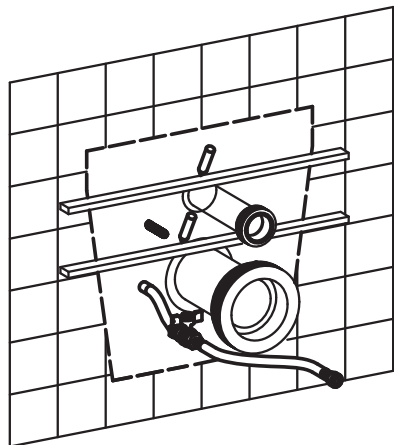
Deze handelingen moeten worden uitgevoerd door gekwalificeerd onderhoudspersoneel.



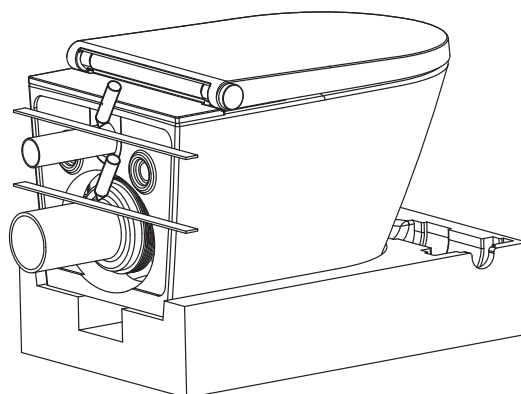
# Handleiding



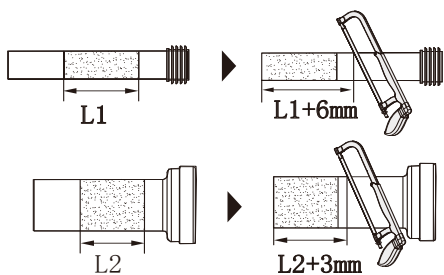
B5



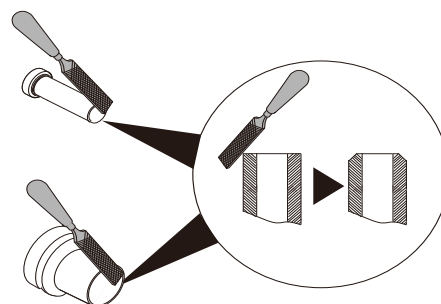
B6



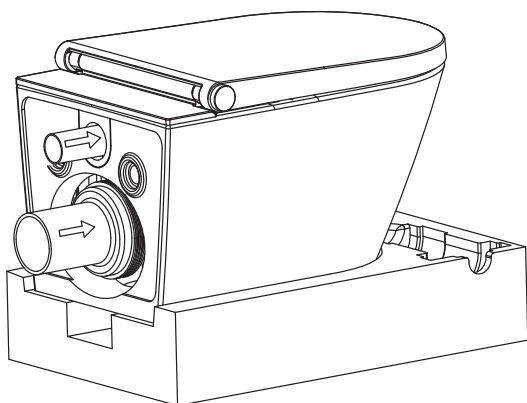
B7



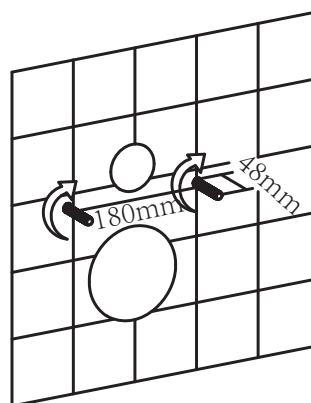
B8



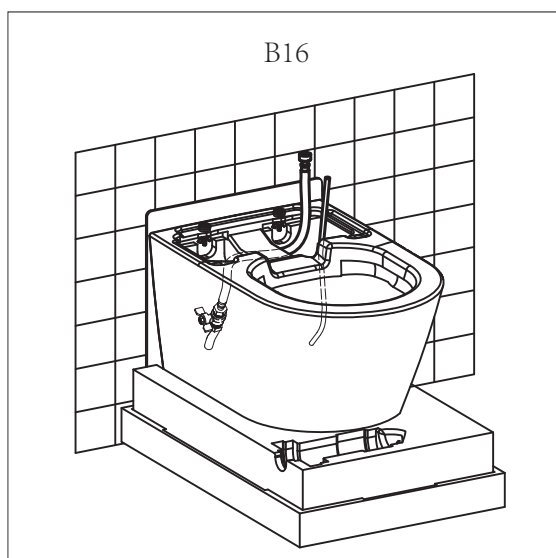
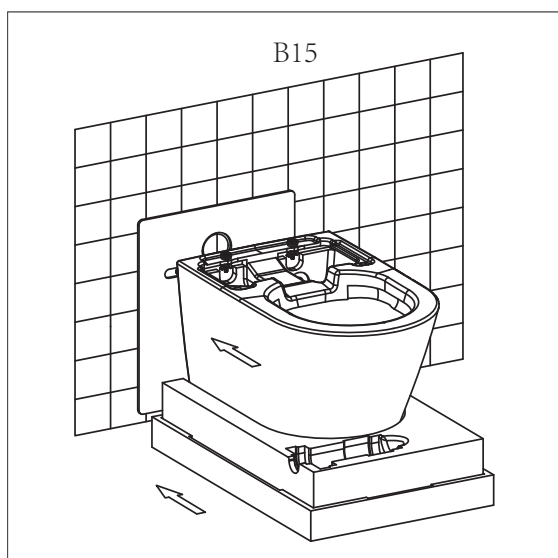
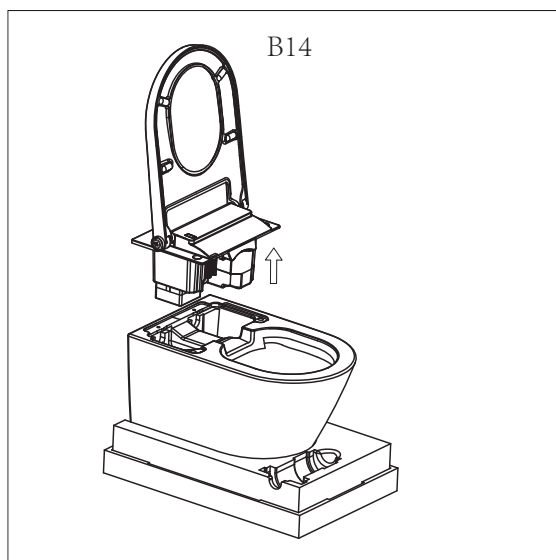
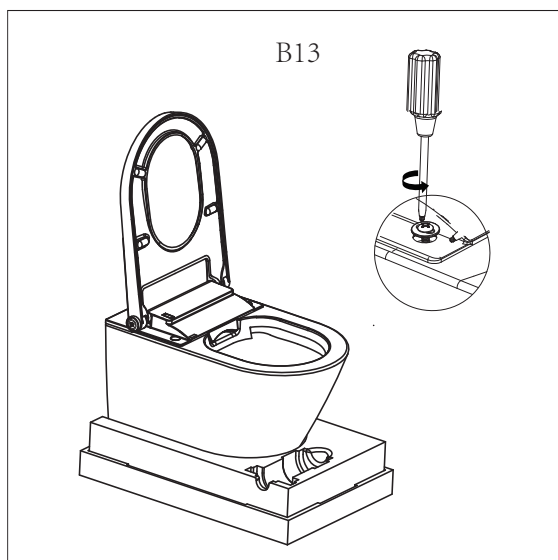
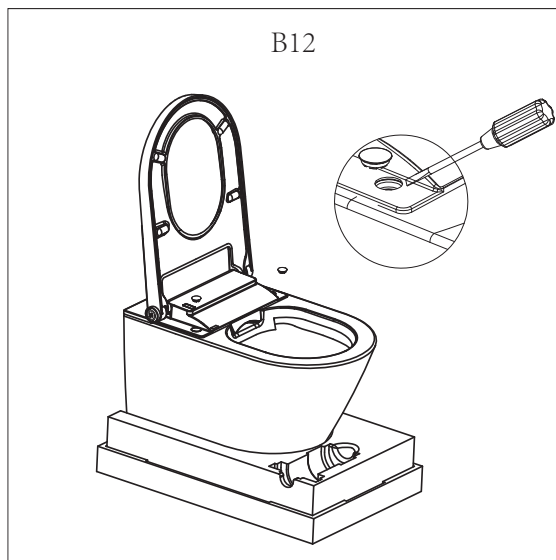
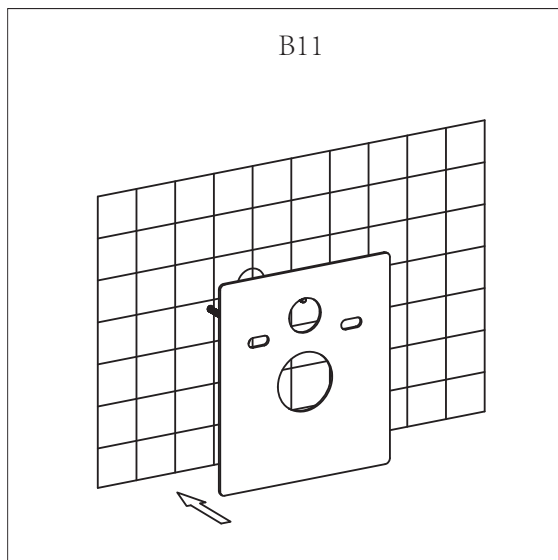
B9



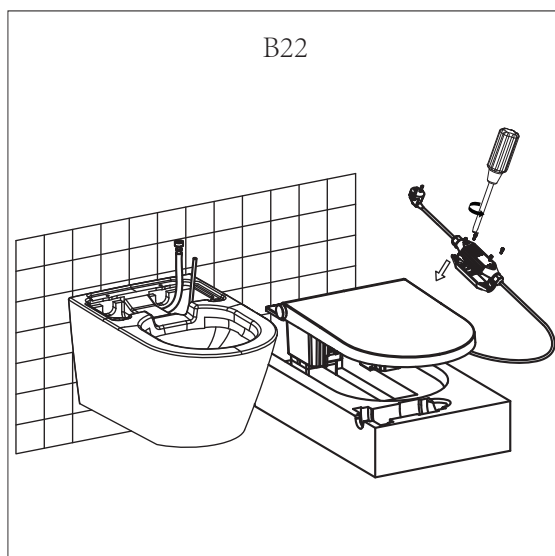
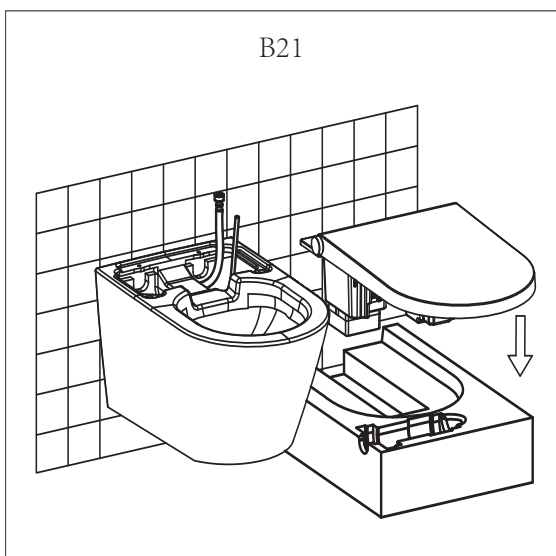
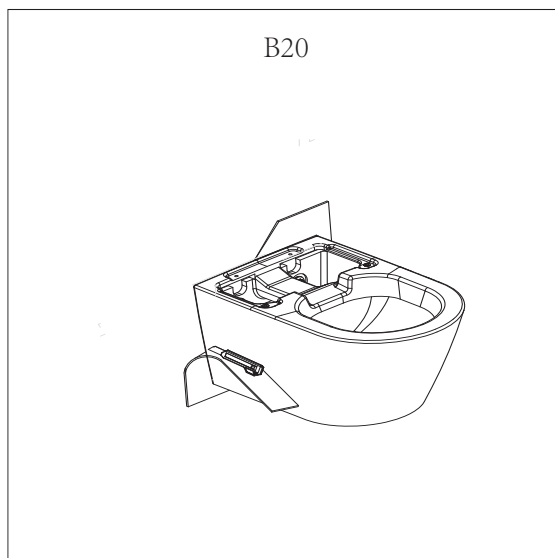
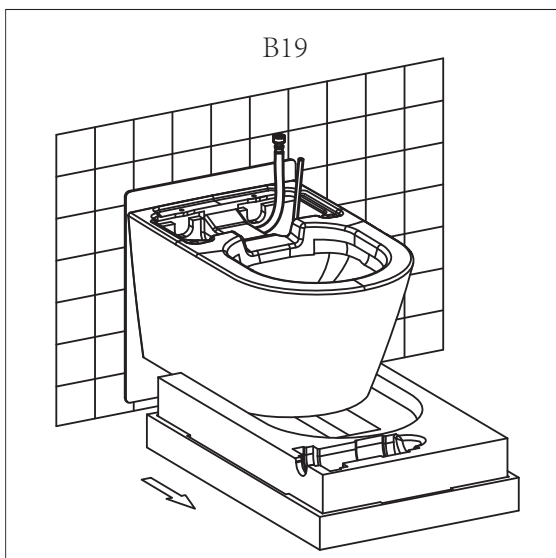
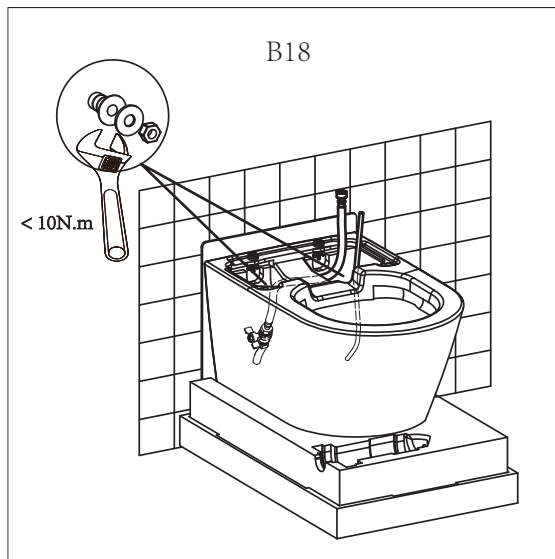
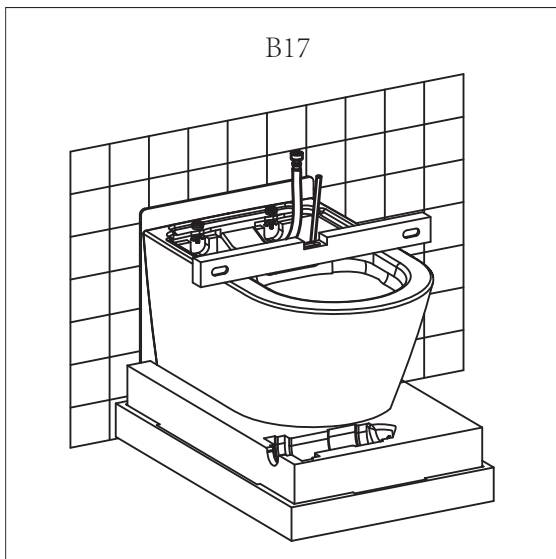
B10



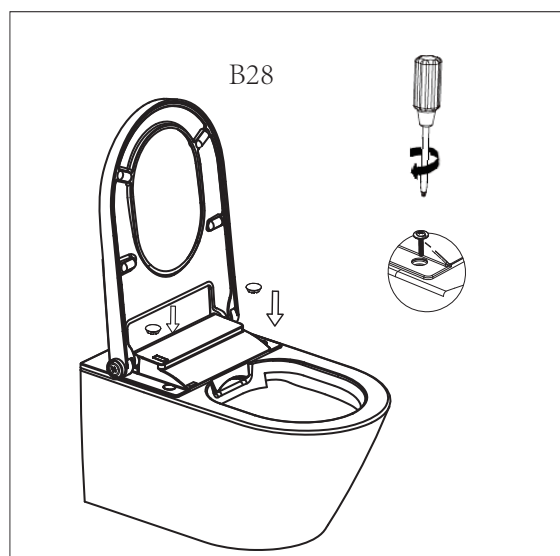
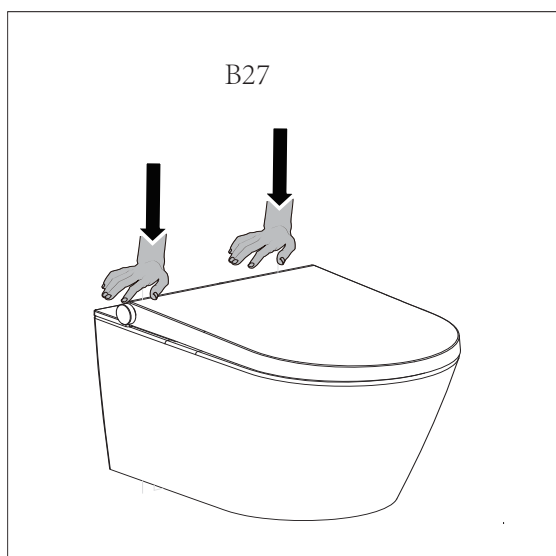
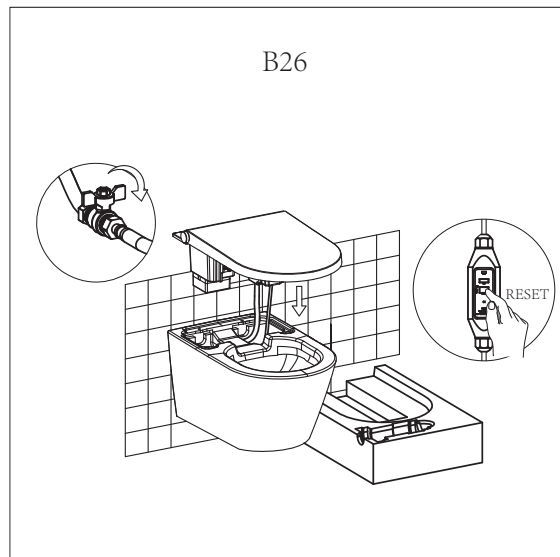
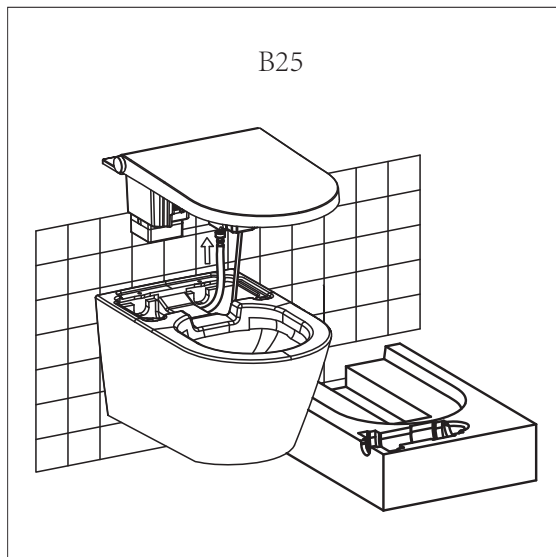
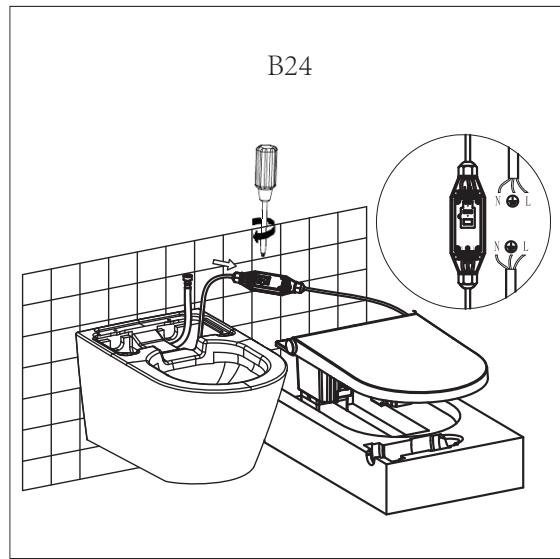
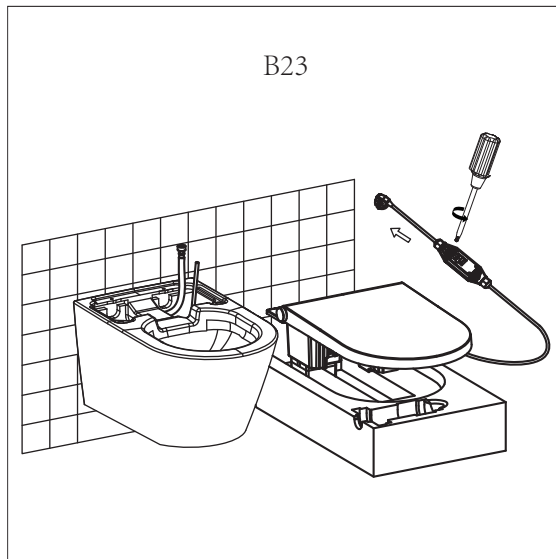
# Handleiding



# Handleiding



# Handleiding



# Handleiding



## Installatie C



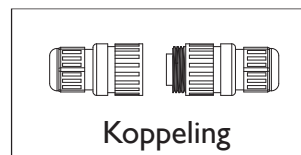
LET OP!

Je moet de koppeling voor deze installatiewijze sepeeraat aanschaffen. Neem contact op met je distributeur.



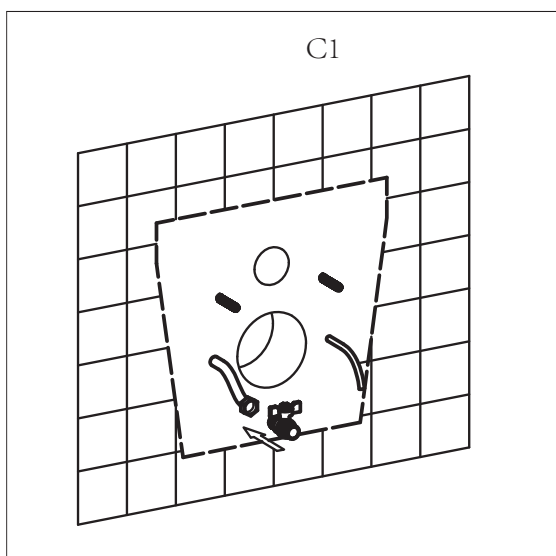
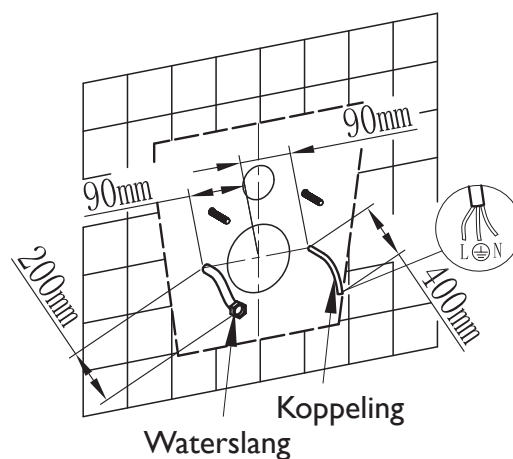
GEVAAR

Deze handelingen moeten worden uitgevoerd door gekwalificeerd onderhoudspersoneel.

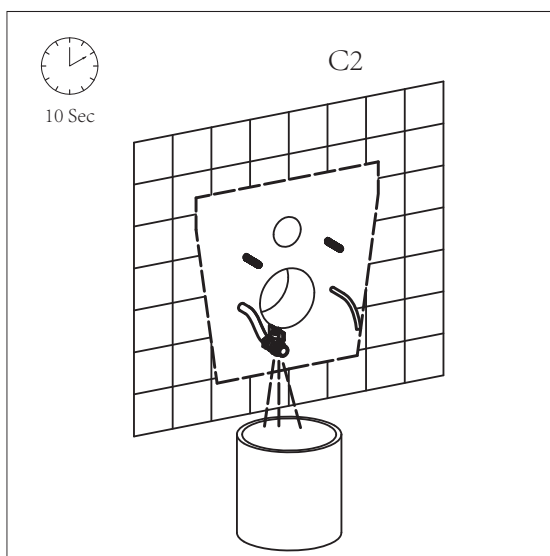


Koppeling

Voor installatie moeten de waterslang en de stroomaansluiting beschikbaar zijn.



C1



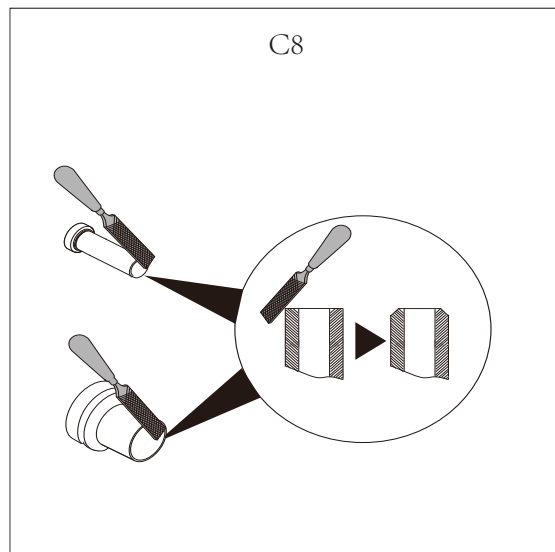
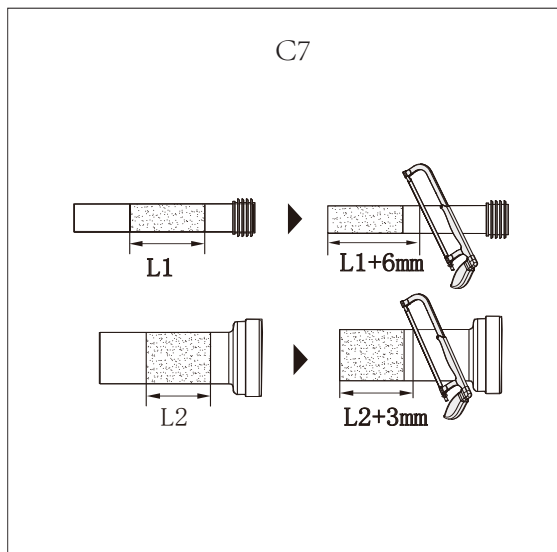
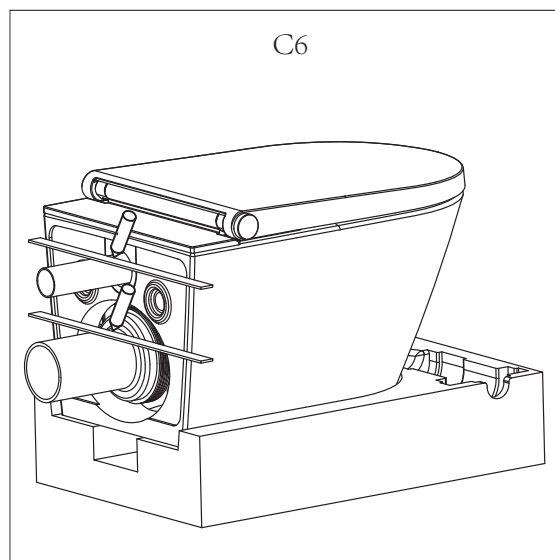
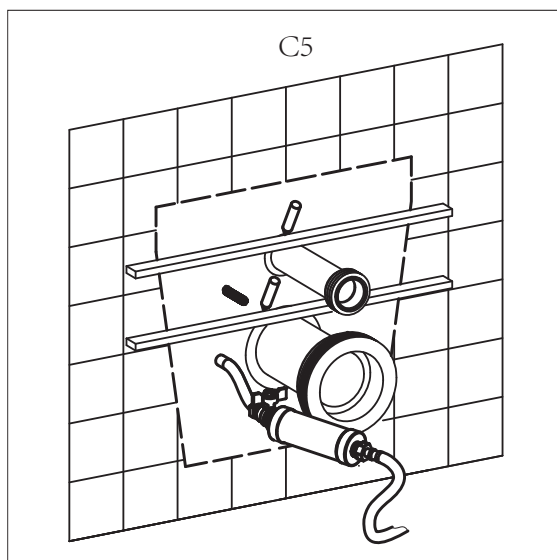
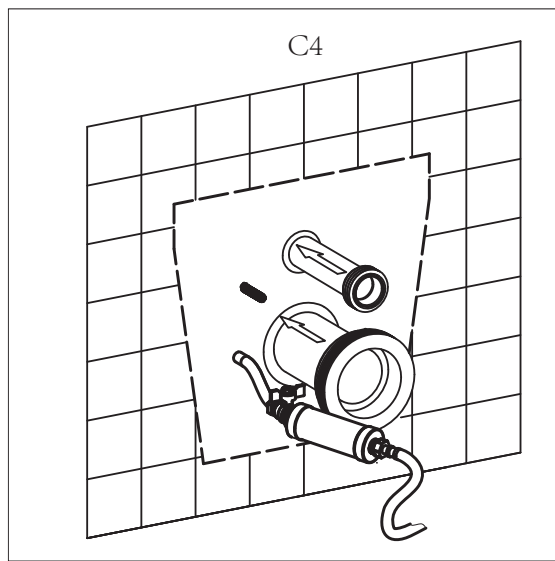
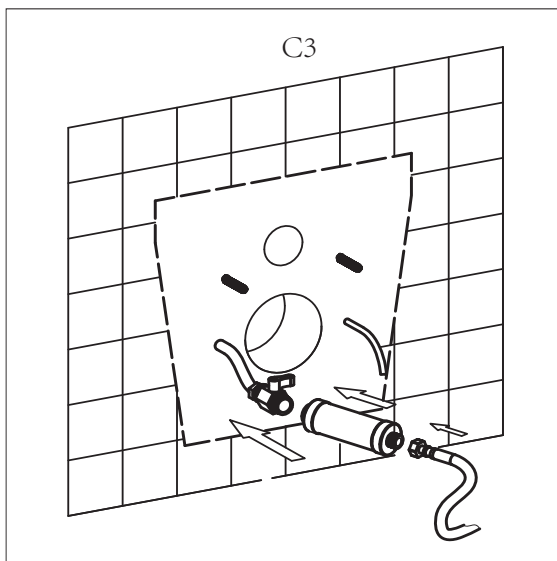
C2



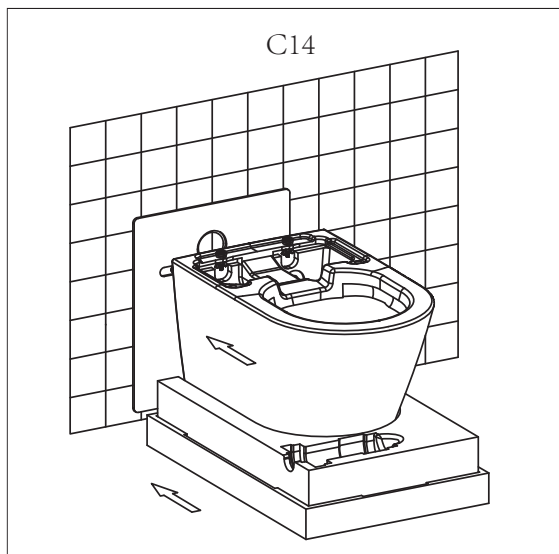
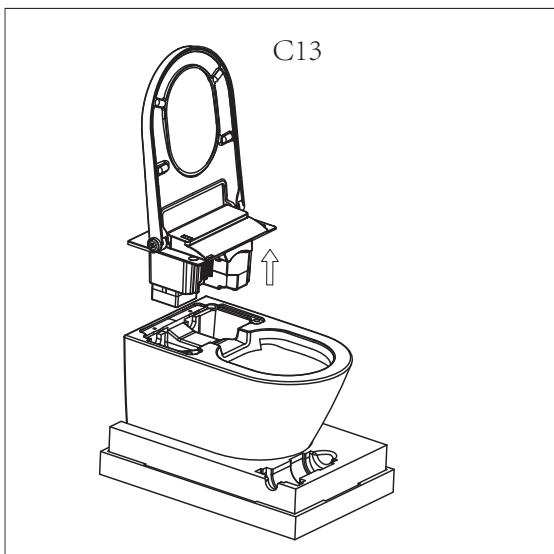
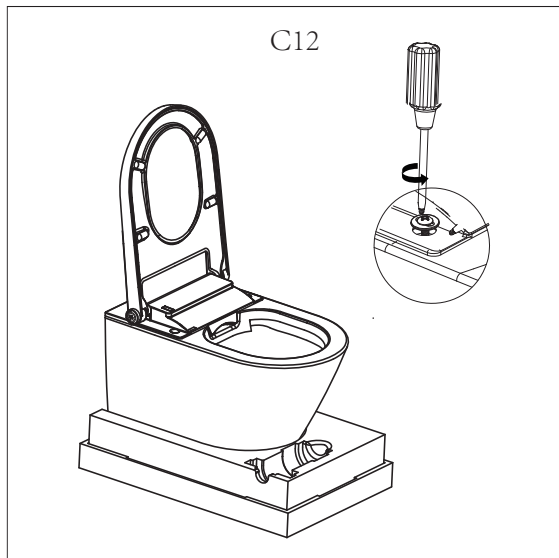
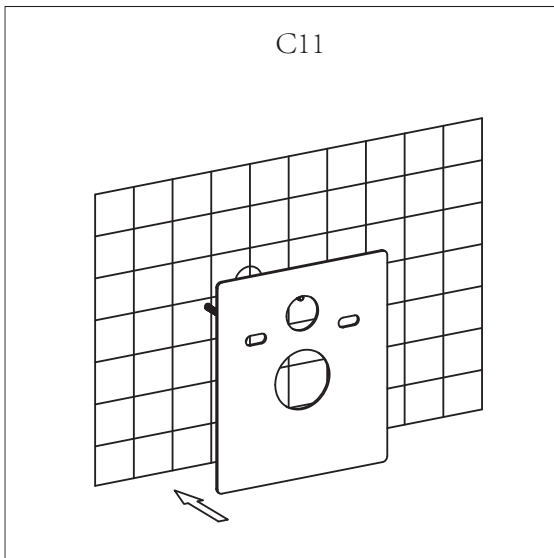
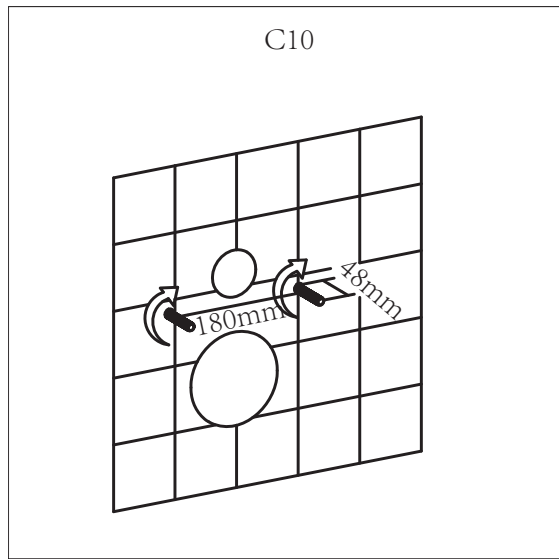
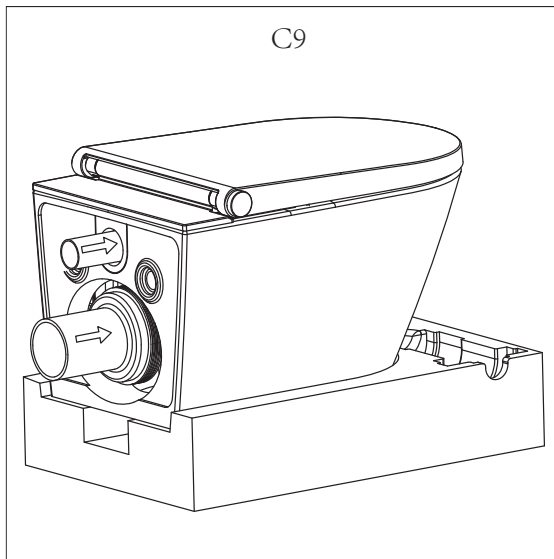
10 Sec



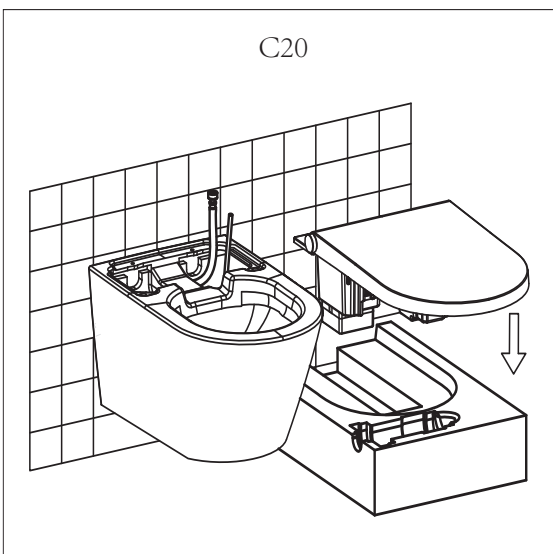
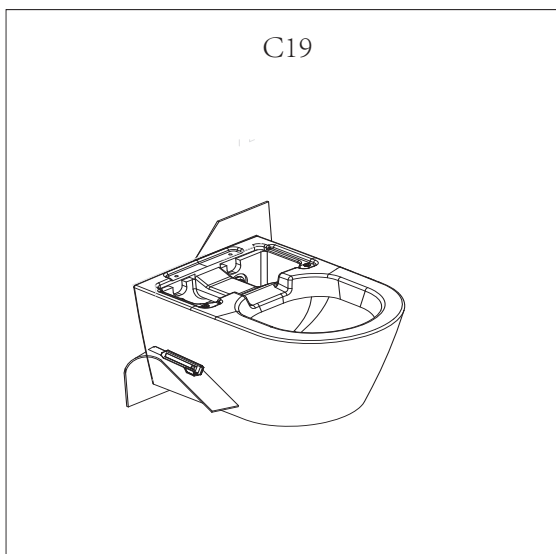
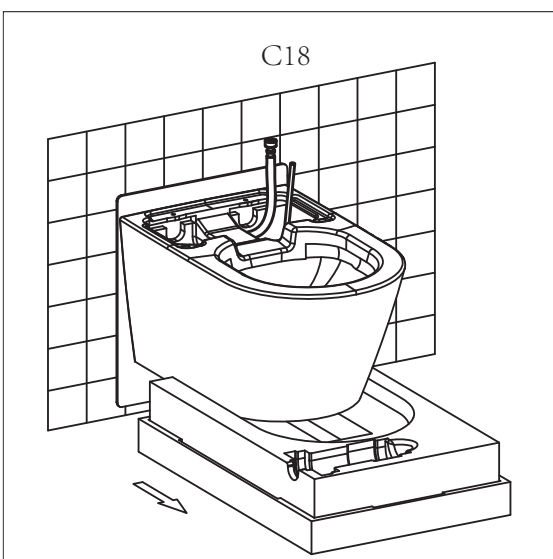
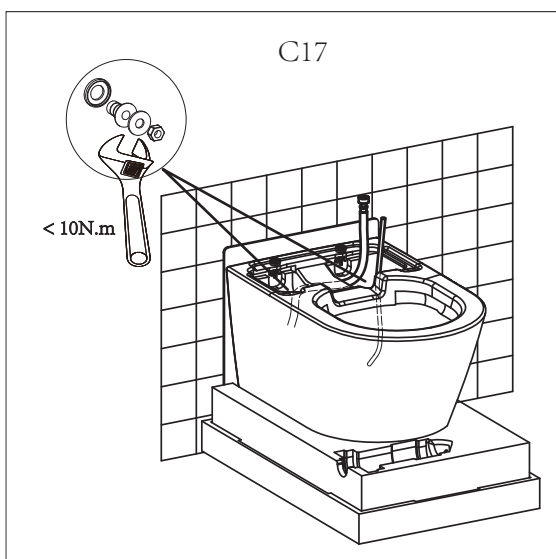
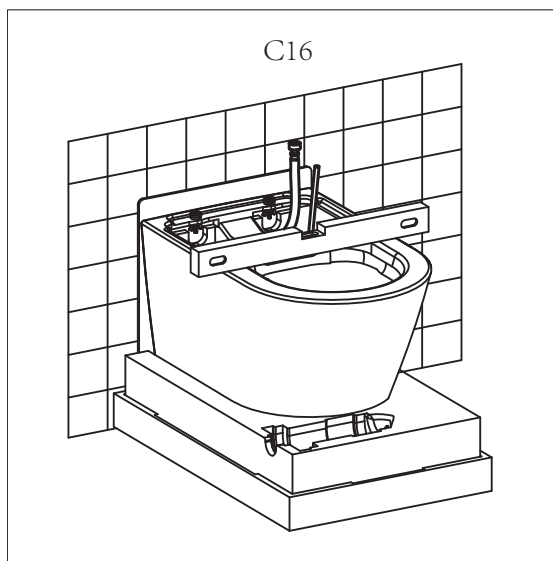
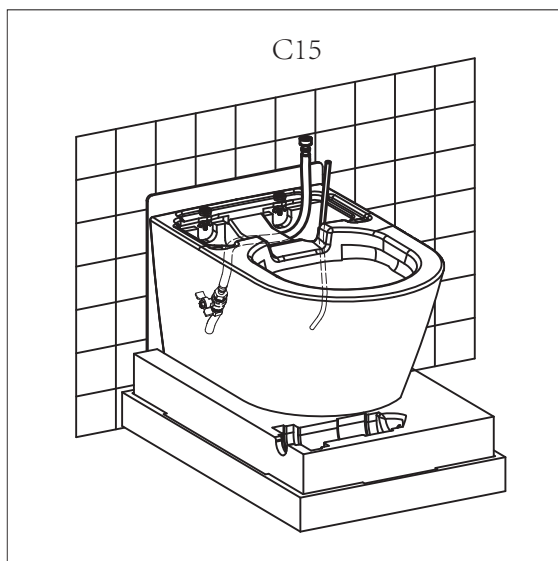
# Handleiding



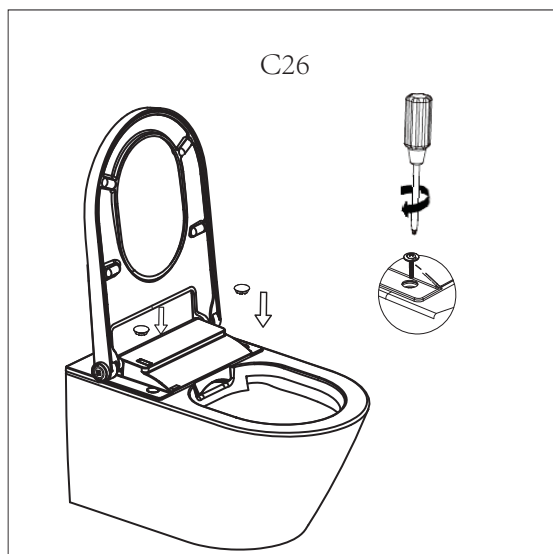
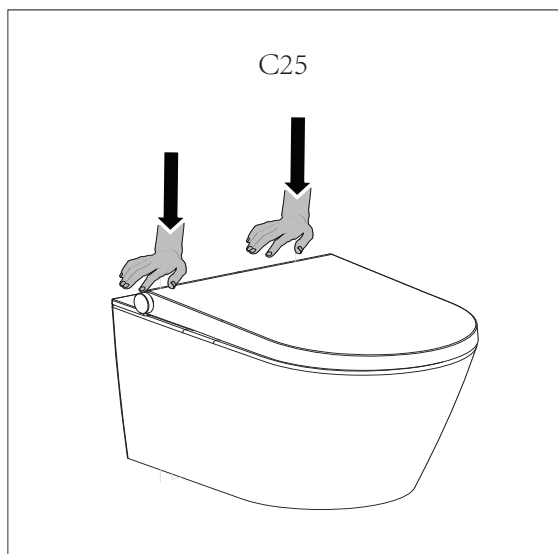
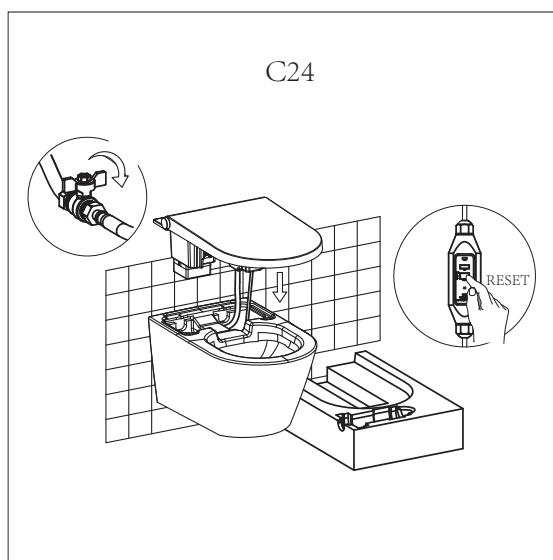
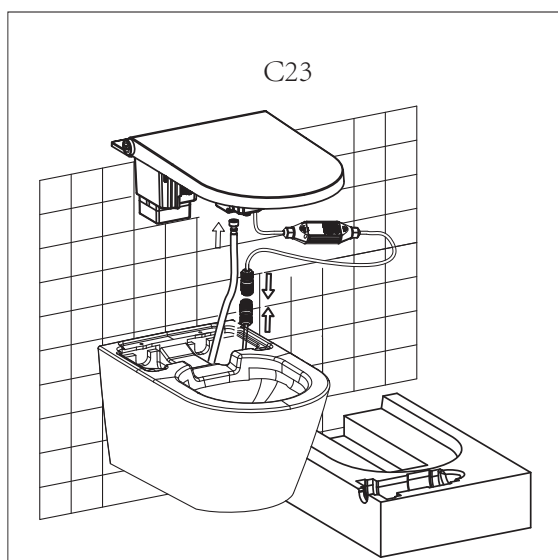
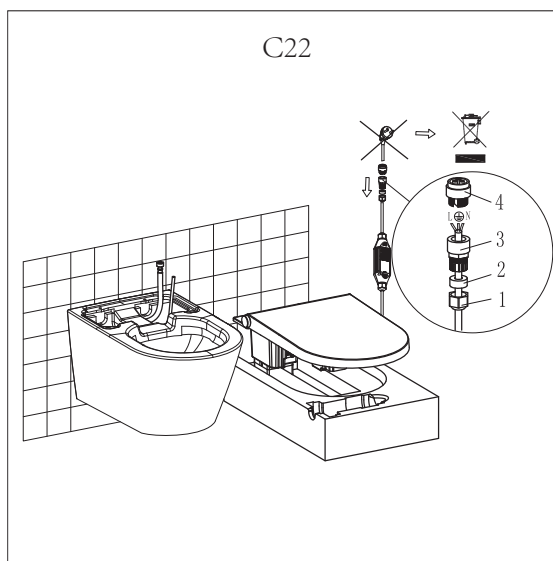
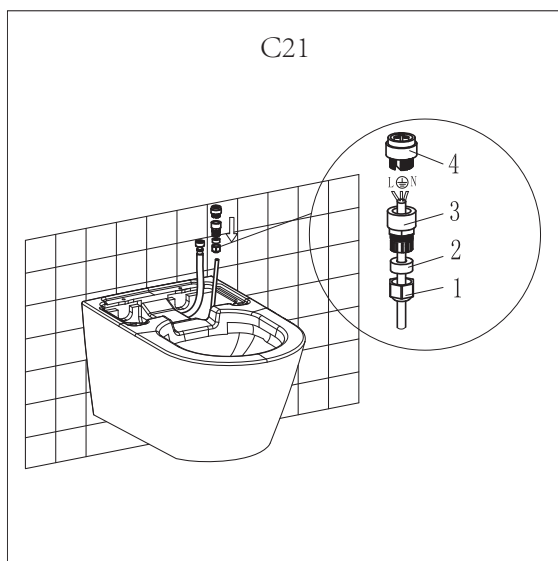
# Handleiding



# Handleiding



# Handleiding

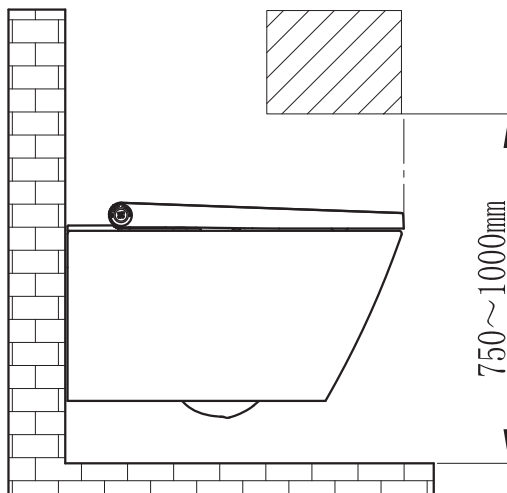


# Handleiding

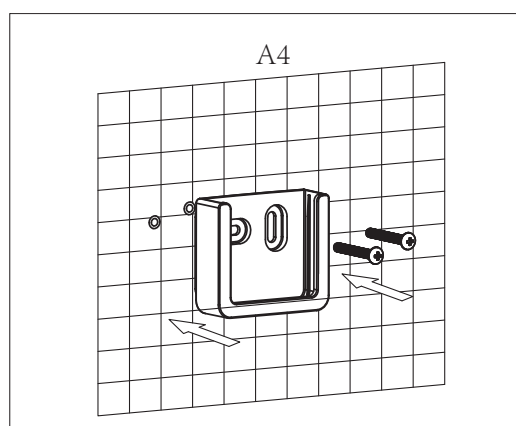
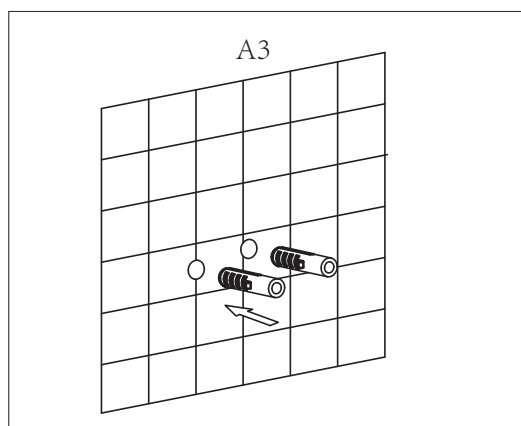
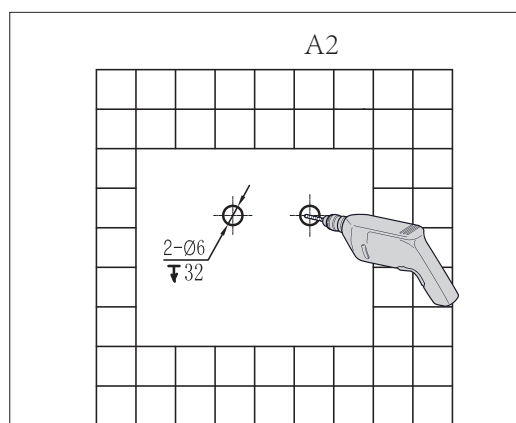
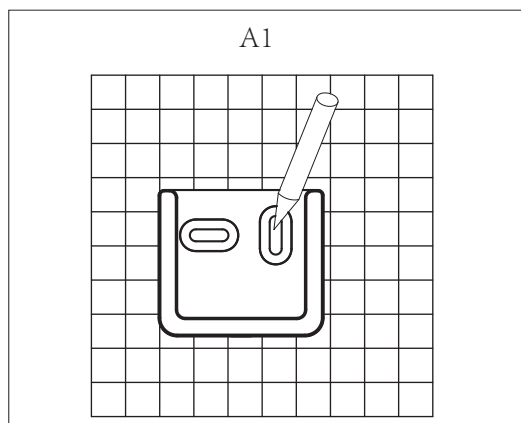


## Installeren van de afstandsbediening

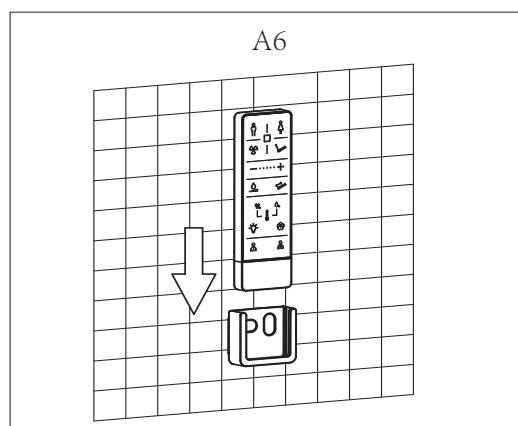
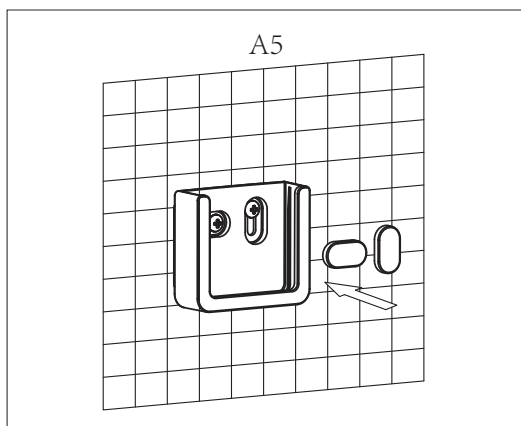
## Aanbevolen installatiegebied



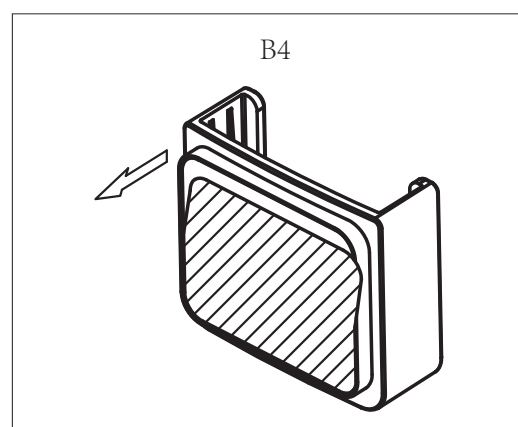
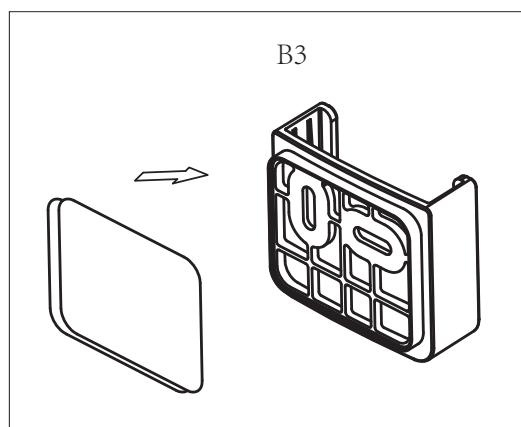
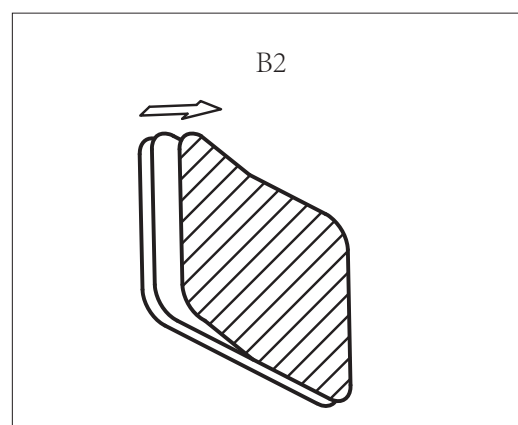
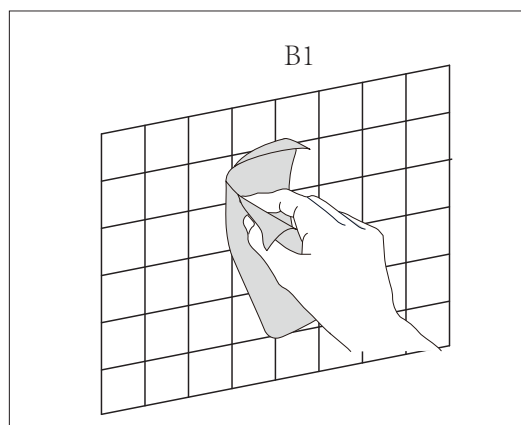
## Modus A



# Handleiding



## Modus B



# Handleiding

