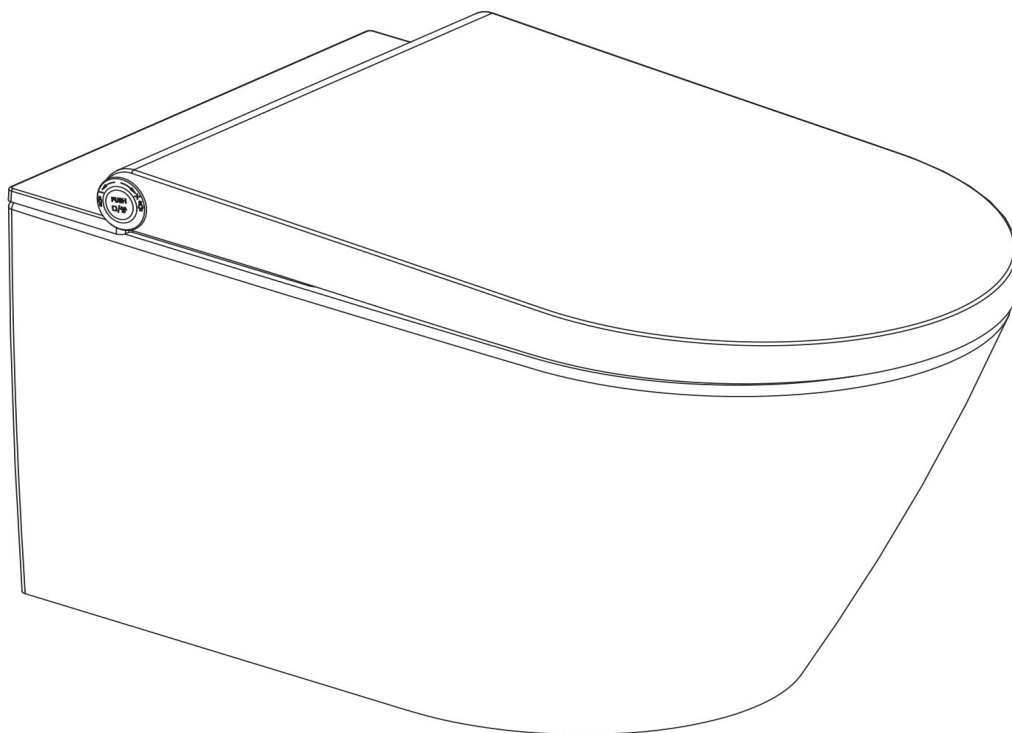


Handleiding



VESTA COMFORT RIMLESS WAND DOUCHE WC Bedieningshandleiding



Art.nr. 32.3630

Het wordt aangeraden dit inbouwreservoir aan te laten sluiten door een erkend installateur.
Voor vragen over dit product en service neemt u contact op met uw dealer.

Handleiding



Veiligheidsvoorschriften

Uitleg van de symbolen



GEVAAR

Betreft een mogelijk gevaarlijke situatie die kan leiden tot ernstig letsel of de dood.



PAS OP!

Betreft een mogelijk gevaarlijke situatie die kan leiden tot letsel of verlies van eigendom.



VERBODEN

Verboden.



VERPLICHT

Het is verplicht om de regels te volgen.



VERBODEN

1. Gebruik de stekker niet met natte handen. Dit kan een elektrische schok veroorzaken.
2. Beschadig het snoer en de stekker niet. Dit kan een elektrische schok, kortsluiting en brand veroorzaken.
3. Gebruik geen verlengsnoer. Dit kan een elektrische schok en brand veroorzaken.
4. De stroomtoevoer moet niet in strijd zijn met de regelgeving. Dit kan schade aan het product en brand veroorzaken.
5. Demonteer, repareer of herinstalleer het product niet. Dit kan een elektrische schok en brand veroorzaken.
6. Plaats geen hittebron (fornuis, sigaret) in de buurt van het product. Dit kan brand veroorzaken.
7. Spetter niet met water, schoonmaakmiddel of urine op het product en de stekker. Dit kan een elektrische schok, schade aan het product en brand veroorzaken.
8. Keer het product niet ondersteboven. Dit kan schade aan het product veroorzaken.
9. Buig of vervorm de toevoerslang niet. Dit kan lekkage veroorzaken.

Handleiding



Technische specificaties

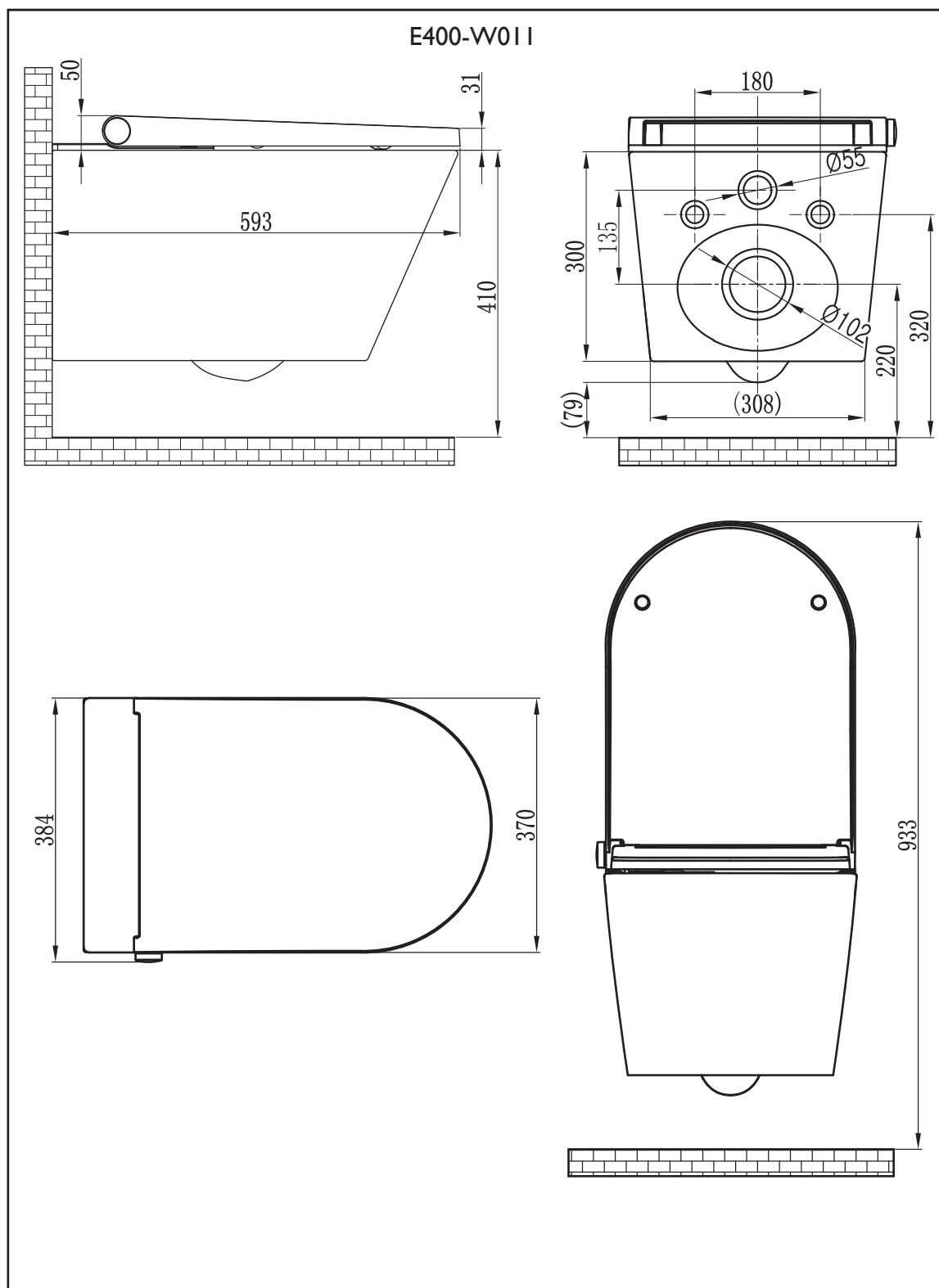
MODEL		E400-W011
Wassen	Achterkant wassen	●
	Voorkant wasen (dames)	●
	Oscillerende verstuiver	●
	Pompende verstuiver	●
	Oscillerende en pulserende verstuiver	●
	Regelbare watertemperatuur	5 stappen (default 3)
	Regelbare stroomsnelheid	5 stappen (default 3)
	Regelbare verstuivingspositie	5 stappen (default 5)
Warme lucht	Drogen	5
	Regelbare droogtemperatuur	5 stappen (default 3)
Hygiëne	Geurverrijver	●
	Zelfreinigend mondstuk	●
	Mondstuk handmatig reinigen	●
Gebruikmodus		2 gebruikers
Nachtlampje		●
Waaklampje		●
Soft-close zitting en deksel		●
Knop		●
Afstandsbediening		●
Rimless toilet (randloos)		●
Montage van het toilet		Wandmodel
Watertoevoer aansluiting		G 3/8
Nominale spanning		AC220-240V / 50- 60 HZ
Vermogen		950W
Lengte van het snoer		1.8 m
Watertoevoerdruk		0.07 - 0.75 Mpa (0.7 - 7.5 bar)
Water toevoer temperatuur		4-35 C
Omgevingstemperatuur		4-40 C
Waterdichtheid		IPX4
Wasapparaat	Stroomsnelheid	350-650 ml/min
	Watertemperatuur	31-39 C
	Wascyclus (tijd)	3 minuten
	Verwarmingsmodel	Tank
	Maximaal verwarmingsvermogen	1200W
	Beveiliging	Thermische scheidingszekeringen/ vloeistofniveauschakelaar
	Terugstroombeveiliging	Luchtgat
Droger	Maximale luchtsnelheid	5m/s
	Maximaal droogvermogen	280W
	Droogcyclus (tijd)	3 minuten
	Warme lucht temperatuur	35-50 C
	Beveiliging	Thermische scheidingszekeringen
Geurverrijving	Geurverrijvingsmethode	Diatomeeën
	Geurverrijvendecyclus (tijd)	15 minuten
Afstandsbediening	Frequentiebereik	2460 MHz
	Maximaal RF-uitgangsvermogen	-10 dBm
	Batterijtype	1.5V LR03 AAA
	Aantal batterijen	2 stuks
	Andere beveiliging	Reststroom apparaten
	Netto gewicht	32 kg
Afmetingen		593 x 370 x 380 mm

Technische upgrades worden zonder aanvullende kennisgeving in de nieuwe instructiehandleiding verwerkt. Volg de daadwerkelijke versie indien het afwijkt van het in de handleiding beschreven apparaat qua vorm, kleur en accessoires.

Handleiding



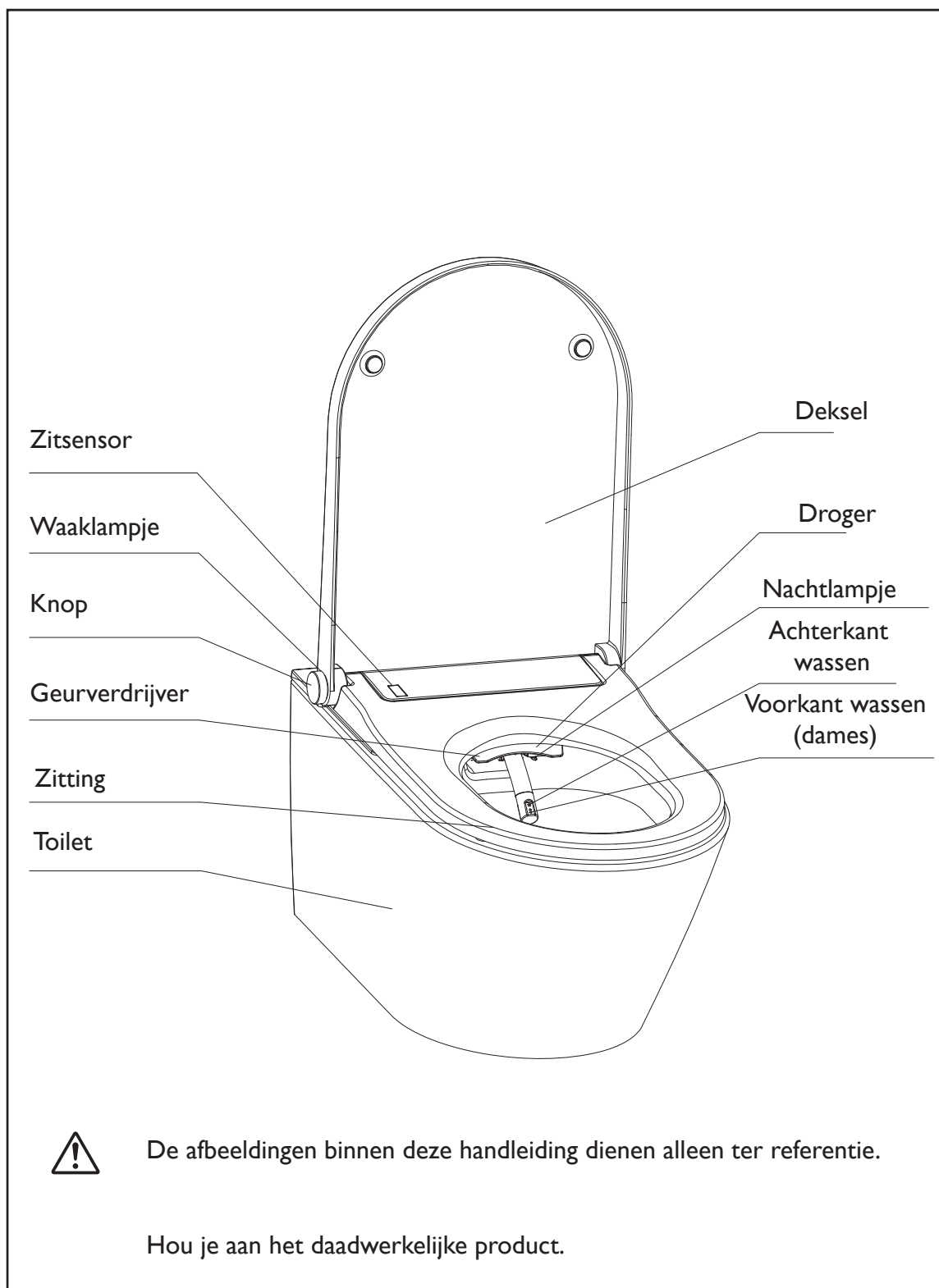
Technische tekening



Handleiding



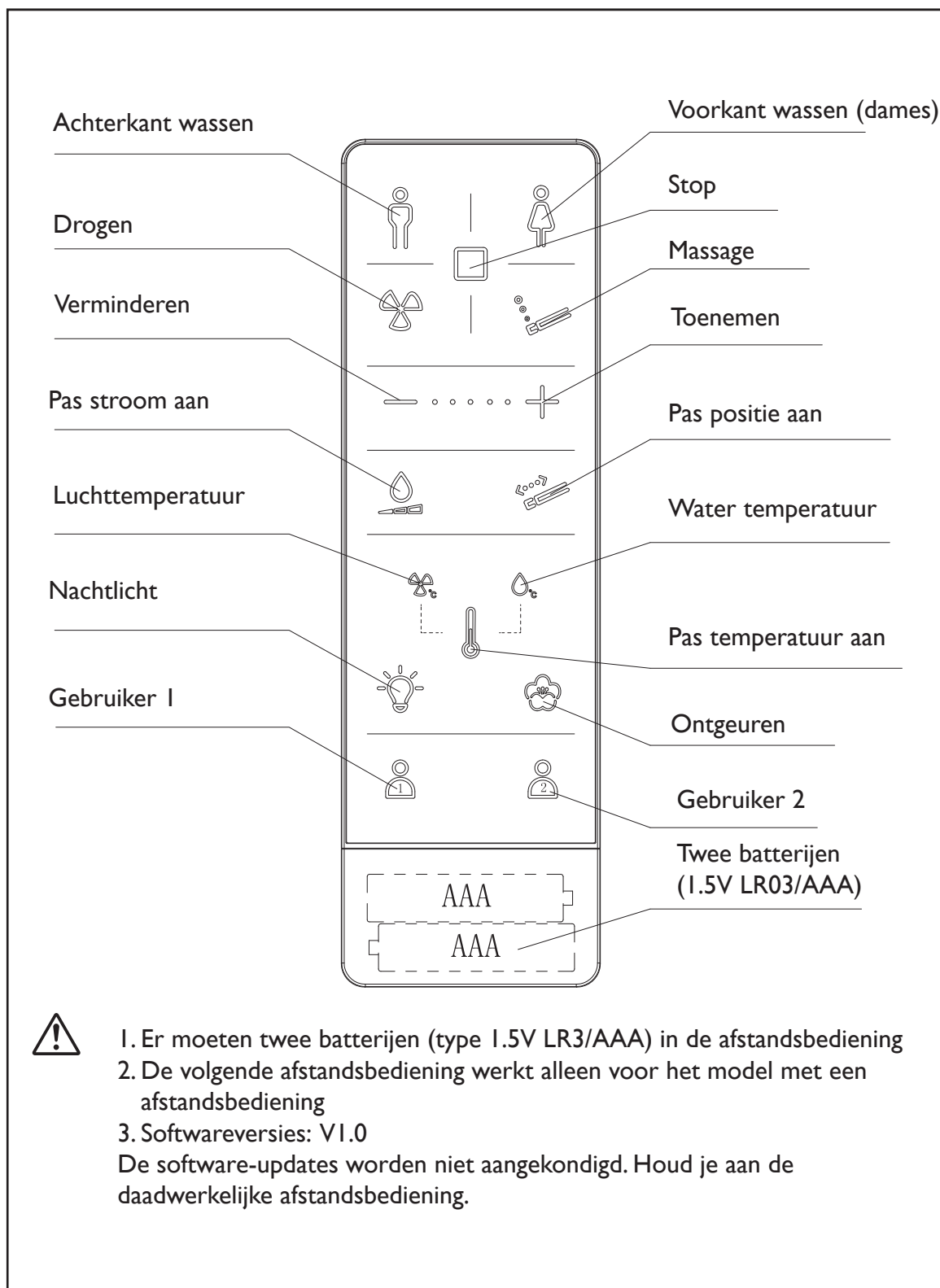
Overzicht



Handleiding



Afstandsbediening



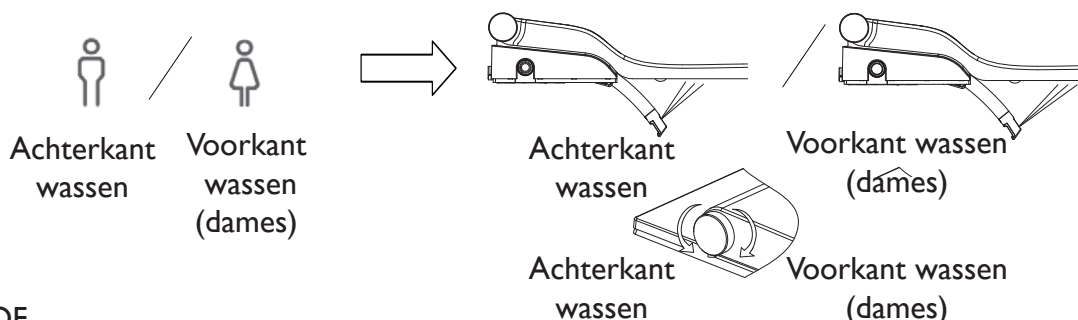
1. Er moeten twee batterijen (type 1.5V LR3/AAA) in de afstandsbediening
 2. De volgende afstandsbediening werkt alleen voor het model met een afstandsbediening
 3. Softwareversies: V1.0
- De software-updates worden niet aangekondigd. Houd je aan de daadwerkelijke afstandsbediening.

Handleiding



Achterkant wassen/Voorkant wassen (dames)

Druk op de "Wash"-knop op de afstandsbediening, dan start het wasprogramma. Het stopt na 3 minuten. Je kunt het wassen vroegtijdig stoppen door op de "Stop"-knop te drukken.



OF

je draait aan de knop en zet de functie aan. Draai de knop met de klok mee om "Voorkant wassen" te activeren en tegen de klok in om "Achterkant wassen" in gang te zetten. Na 3 minuten start het drogen. Je kunt het wassen vroegtijdig stoppen door op de "Stop"-knop te drukken. Let op: als de modus "Achterkant wassen" of "Voorkant wassen (dames)" aan staat, wast het toilet ongeveer 10 seconden in een vaste positie en aansluitend 18 seconden heen en weer. Daarna gaat het weer terug in de vaste positie tot aan het eind van de cyclus.

Drogen

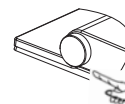
Druk op de "Drogen"-knop op de afstandsbediening om het droogprogramma te starten. Het stopt na 3 minuten



OF

Het Achterkant wassen- of voorkant wassen-programma is niet geselecteerd

Druk op de knop en start het droogprogramma.
Na 3 minuten stopt het drogen



Deze functionaliteit is alleen beschikbaar voor het model met alle kenmerken. Als het model dat je hebt gekocht deze functionaliteit niet heeft, kun je de betreffende bedieningsbeschrijving negeren.

Handleiding



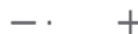
Massagemodus

Tijdens het achterkant wassen of voorkant wassen (dames)

Druk op de "Massage"-knop op de afstandsbediening tot dat je de gewenste verstuivingsmodus hebt gekozen



Oscillerend: als 1 indicatielampje aan is



Pulserend: als twee indicatielampjes aan zijn



Oscillerend + Pulserend: als 3 indicatielampjes aan zijn



Stoppen

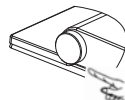
Tijdens het achterkant wassen of voorkant wassen (dames)

Druk op de "Stop"-knop op de afstandsbediening om het wassen of drogen te stoppen



OF

Druk op de knop en het was- of droogprogramma stopt



Handleiding



Aanpassen van de watersnelheid

Tijdens het achterkant wassen of voorkant wassen (dames)

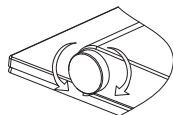
Druk op de “Pas stroom aan”-knop op de afstandsbediening, druk dan op de “Verminderen”-knop of “Toenemen”-knop om de snelheid aan te passen.



OF

Draai de knop om de snelheid aan te passen. De snelheid neemt toe als je met de klok mee draait en neemt af als je tegen de klok in draait.

Afname

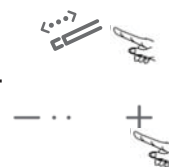


Toename

Het aanpassen van de positie van het mondstuk

Tijdens het Achterkant wassen of Voorkant wassen (dames)

Druk op de “Pas positie aan”-knop op de afstandsbediening, en druk dan op de “Verminderen” of “Toenemen”-knop om de positie van het mondstuk naar voren of naar achteren aan te passen.



Handleiding



Temperatuur aanpassen

1. Watertemperatuur aanpassen

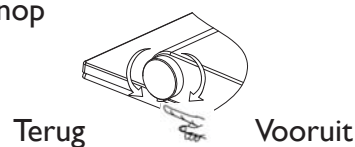
Tijdens het Achterkant wassen of Voorkant wassen (dames)

Druk op de “Adjust temperature”-knop op de afstandsbediening totdat het icoontje voor de watertemperatuur aan is en druk dan op de “Increase” of “Decrease”-knop om de watertemperatuur aan te passen.



OF

Druk op de knop en draai deze met de klok mee of tegen de klok in. De watertemperatuur wordt hoger als je de knop met de klok mee draait en wordt lager als je de knop tegen de klok in draait.



2. Luchttemperatuur aanpassen

Tijdens het drogen

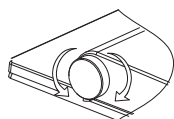
Druk op de “Adjust temperature”-knop op de afstandsbediening totdat het icoontje voor de luchttemperatuur aan is en druk dan op de “Increase” of “Decrease”-knop om de luchttemperatuur aan te passen.



OF

Draai aan de knop om de temperatuur aan te passen. De luchttemperatuur wordt hoger als je de knop met de klok mee draait en lager als je hem tegen de klok in draait.

Afname



Toename

Handleiding



Licht instellen

“Always on” modus voor het nachtlampje (standaardinstelling)

Druk op de "Nachtlucht"-knop op de afstandsbediening om de verschillende opties te kiezen.



Close-modus: als 1 indicatielampje aan is

— · +

Always on-modus: als twee indicatielampjes aan zijn

— · · +

Smart-modus: als drie indicatielampjes aan zijn

— · · · +

Doe de deksel open, ga zitten en draai de knop tegen de klok in. Het nachtlampje kan in de modus “Close”, “Always on” of “Smart” gezet worden.

LET OP: “Smart”-modus houdt in dat het nachtlampje aangaat als het donker is en uitgaat als het licht is.

Geur verdrijven

Smart-modus voor het geur verdrijven (standaardinstelling).

Gaat aan wanneer de gebruiker gaat zitten en gaat uit na 1 minuut wanneer de gebruiker is vertrokken.

Als er geen wassen of drogen plaatsvindt, gaat hij uit na 15 minuten.



Druk herhaaldelijk op de “Ontgeuren”-knop op de afstandsbediening om de geurverdrijving aan te zetten.

— · +

— · · +

Close-modus: als één indicatielampje aan is

Smart-modus: als twee indicatielampjes aan zijn

Open het deksel en ga zitten, zonder te wassen of te drogen, en druk dan op de knop en draai deze met de klok mee of tegen de klok in. Het verdrijven van de geur staat dan aan of uit.

Handleiding



Waaklampje instellen

Staat standaard altijd aan

Open het deksel en ga zitten, zonder te wassen of te drogen, en druk dan 6 seconden op de knop.

Het waaklampje gaat uit. Het gaat weer aan wanneer je de knop 6 seconden ingedrukt houdt.

Gebruikersinstellingen

1. Opslaan van de gebruikersinstellingen

Na het aanpassen van de watersnelheid, de temperatuur en de positie van het mondstuk, blijf de knop “Gebruiker 1” of “Gebruiker 2” ingedrukt houden op de afstandsbediening voor meer dan 3 seconden om de instellingen op te slaan voor “Gebruiker 1” of “Gebruiker 2”.



2. Het terughalen van de gebruikersinstellingen

Voor het wassen of drogen, druk op de “User 1” of “User 2” knop op de afstandsbediening en dan begint het wassen of drogen. De watersnelheid, watertemperatuur, positie van het mondstuk en de luchttemperatuur zijn hetzelfde als opgeslagen.

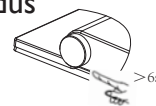


Power standby instelling

Terwijl je niet gaat zitten.

Druk meer dan 6 seconden op de knop om de standby-modus in te schakelen.

Druk de knop weer 6 seconden in om te herstarten.



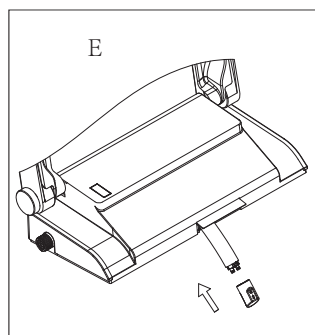
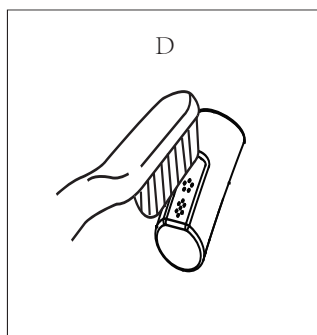
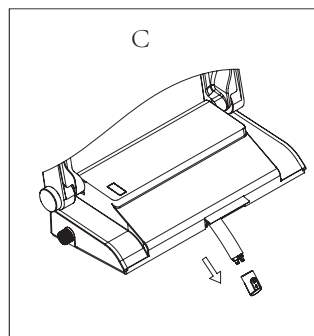
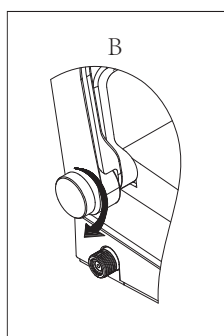
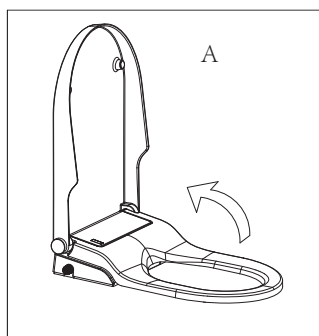
Handleiding



Mondstuk schoonmaken

Het mondstuk wordt schoongemaakt voor en na het wassen. Handmatig schoonmaken gaat als volgt:

Open het deksel en de zitting en draai de knop met de klok mee. Het mondstuk komt naar buiten en kan worden gereinigd. Het keert weer terug na 5 minuten of wanneer de "Stop"-knop ingedrukt wordt.



Automatisch schoonmaken van de watertank



Als het al meer dan 72 uur niet in gebruik is, wordt - zodra de gebruiker de wasfunctie gebruikt - het automatisch schoonmaken geactiveerd voor een duur van ongeveer 3 minuten. Alle knoppen zijn buiten gebruik gedurende die periode en zijn na het automatisch schoonmaken weer te gebruiken.

Handleiding



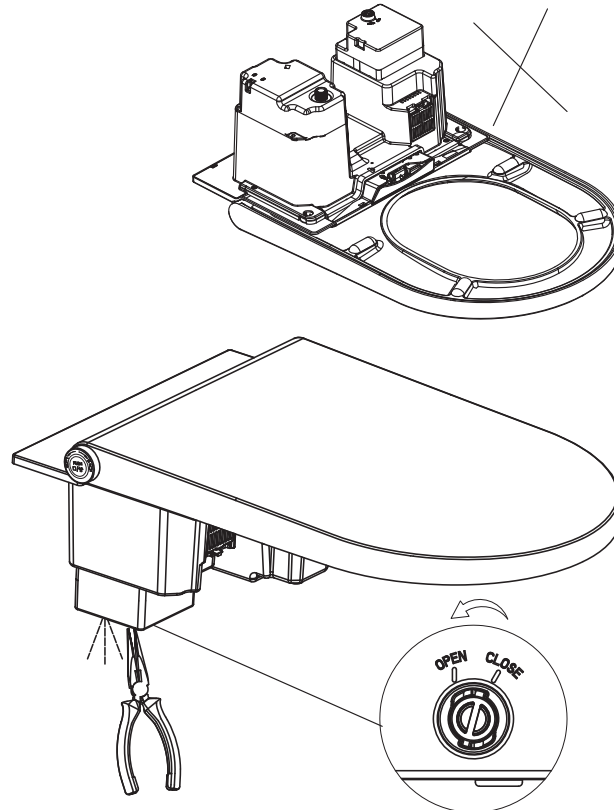
Laat de watertank leeglopen



1. Het water en de stroom moeten afgesloten worden voordat je het E-Bidet uit elkaar haalt.



2. Keer de tank niet om en til hem niet op voordat hij leeg is.



1. Houd de plug vast met de tang, draai hem naar "Open" en trek hem eruit. Hij begint dan leeg te lopen.

2. Na het leeglopen stop je de plug er weer in en draai je hem op "Close".

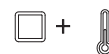
Handleiding



I-op-I instellen

Als je meerdere elektronische bidets in 1 ruimte installeert en je wilt dat elke afstandsbediening bij een eigen specifiek bidet hoort, volg dan de volgende stappen:

1. Open het deksel en de zitting en ga niet zitten. Zet het nachtlampje in de "Close"-modus (zie "Licht instellen").



2. Druk tegelijkertijd op de "Stop"-knop en de "Pas temperatuur aan"-knop op de afstandsbediening en blijf deze enkele seconden ingedrukt houden, totdat je een piepsignaal hoort en de indicatielampjes "-", "+" aan ziet gaan.



3. Laat de "Stop"-knop los, maar blijf de "Adjust temperature"-knop ingedrukt houden.

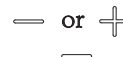
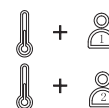
4. Druk op "Gebruiker 1" en "Gebruiker 2" in die volgorde en laat dan de "Pas temperatuur aan"-knop los. Het lampje dat nu oplicht is de juiste ID code van het product.



5. Door de "-", "+" knoppen in te drukken wissel je tussen de diverse product ID codes en zie je het bijbehorende lampje oplichten. Er zijn in totaal 10 ID codes.



Hij staat standaard op de eerste code en het lampje "-" licht op.

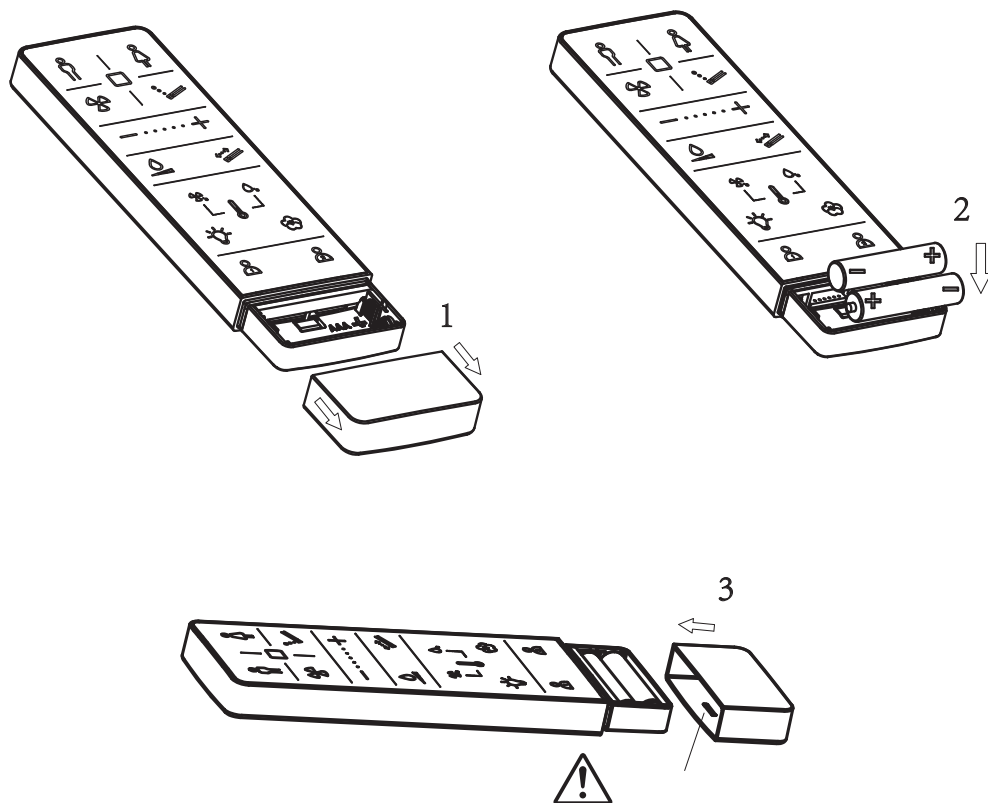




Batterijen vervangen

De afstandsbediening werkt op 2 batterijen (type 1.5V LR3/AAA)

- ⚠ 1. Niet-oplaadbare batterijen mogen niet opgeladen worden
- 2. Oplaadbare batterijen moeten verwijderd worden voordat het apparaat opgeladen wordt
- 3. Verschillende typen batterijen of oude en nieuwe batterijen mogen niet door elkaar gebruikt worden
- 4. Batterijen moeten geplaatst worden met de juiste polariteit
- ⚠ 5. De lege batterijen moeten verwijderd worden uit het apparaat en veilig worden afgevoerd
- 6. Als het apparaat ongebruikt opgeslagen wordt voor langere tijd, moeten de batterijen worden verwijderd
- 7. De voedingen mogen geen kortsluiting krijgen



Handleiding



Probleem oplossen

Probleem	Mogelijke oorzaak	Oplossing
Het elektronische bidet werkt niet	De stroom werkt niet	Zet de stroom aan
	De watertoevoer werkt niet	Open de inlaatklep of controleer of er nog wel water wordt aangevoerd
	Misschien niet in de zitstand	Ga zitten en pas de zitstand aan
Het mondstuk gaat plotseling terug	De wascyclus duurt 3 minuten. Na 2 minuten stopt het wassen en gaat het mondstuk terug.	Dit is normaal. Druk weer op de wasknop om het wassen te starten.
	Er kunnen problemen zijn met de watertoevoer	Controleer of de watertoevoer in orde is.
	Misschien detecteerde de zitsensor dat de gebruiker was opgestaan	Pas de zitstand aan
Lage watersnelheid	De watersnelheid is te laag ingesteld	Verhoog de snelheid door het "Aanpassen van de watersnelheid" (zie handleiding)
	De waterdruk is misschien te laag	Controleer of de waterdruk groter is dan ≥ 0.07 Mpa
Lage watertemperatuur	De watertemperatuur staat misschien te laag ingesteld	Stel de temperatuur hoger in (zie "Temperatuur instellen")
Het mondstuk komt er langzaam uit wanneer de wasfunctie gestart wordt.	Bij het starten van de wasfunctie zal het mondstuk worden gereinigd voordat het eruit komt	Dit is normaal
Lage droog-/luchttemperatuur	De droog-/luchttemperatuur staat misschien te laag ingesteld	Stel de droog-/luchttemperatuur hoger in (zie "Temperatuur instellen")
Nachtlampje werkt niet	Misschien is de omgeving te licht	Als het nachtlampje in "Smart"-modus staat, doet hij het niet in een lichte omgeving
	Het nachtlampje mag uit	Pas de modus voor het nachtlampje aan zoals omschreven in "Licht instellen" in deze handleiding
Nachtlampje is altijd aan	Misschien is de omgeving te donker	Als het nachtlampje is ingesteld in de "Smart"-modus, staat het altijd aan als het donker is
	Misschien is de knop bedekt door iets	Zorg dat de knop niet bedekt is
	Het nachtlampje moet in "Always on"-modus geplaatst worden	Pas het nachtlampje aan; zie "Licht instellen" in deze handleiding.
Het mondstuk keert automatisch terug na het handmatig schoonmaken	Het mondstuk gaat terug na 5 minuten	Dit is normaal
	Druk op de STOP-knop	Het handmatig schoonmaken stopt wanneer de knop ingedrukt wordt of wanneer de Stop-knop op de afstandsbediening ingedrukt wordt
	Misschien detecteerde de zitsensor dat het in de zitstand staat	Leg de ring niet neer tijdens het handmatig schoonmaken
Het lampje knippert met	De watertemperatuur kan te hoog zijn	Zet de stroom en watertoevoer uit, gebruik het product niet meer en neem contact op
Het lampje rond de knop blijft knipperen	Er kan iets mis zijn met het product	Controleer of de stroom- en watertoevoer in orde zijn, zet de stroom uit and herstart het apparaat na 1 minuut. Als het product dan nog steeds niet werkt, neem dan contact op met je distributeur.

Handleiding



Gooi elektrische apparaten niet weg als gewoon afval, maar breng het naar een daarvoor bestemd verzamelpunt.

Neem contact op met de gemeente waar je woont voor meer informatie over afvalverzamelpunten.

Als elektrische apparaten worden gedumpt in de natuur of op reguliere vuilnisbelten, kunnen gevaarlijke stoffen gaan lekken, in het grondwater en in de voedselketen terechtkomen en daarmee de gezondheid en het welzijn schaden.

Als je oude apparaten vervangt door nieuwe, is de verkoper wettelijk verplicht om je oude apparaat gratis in te nemen.